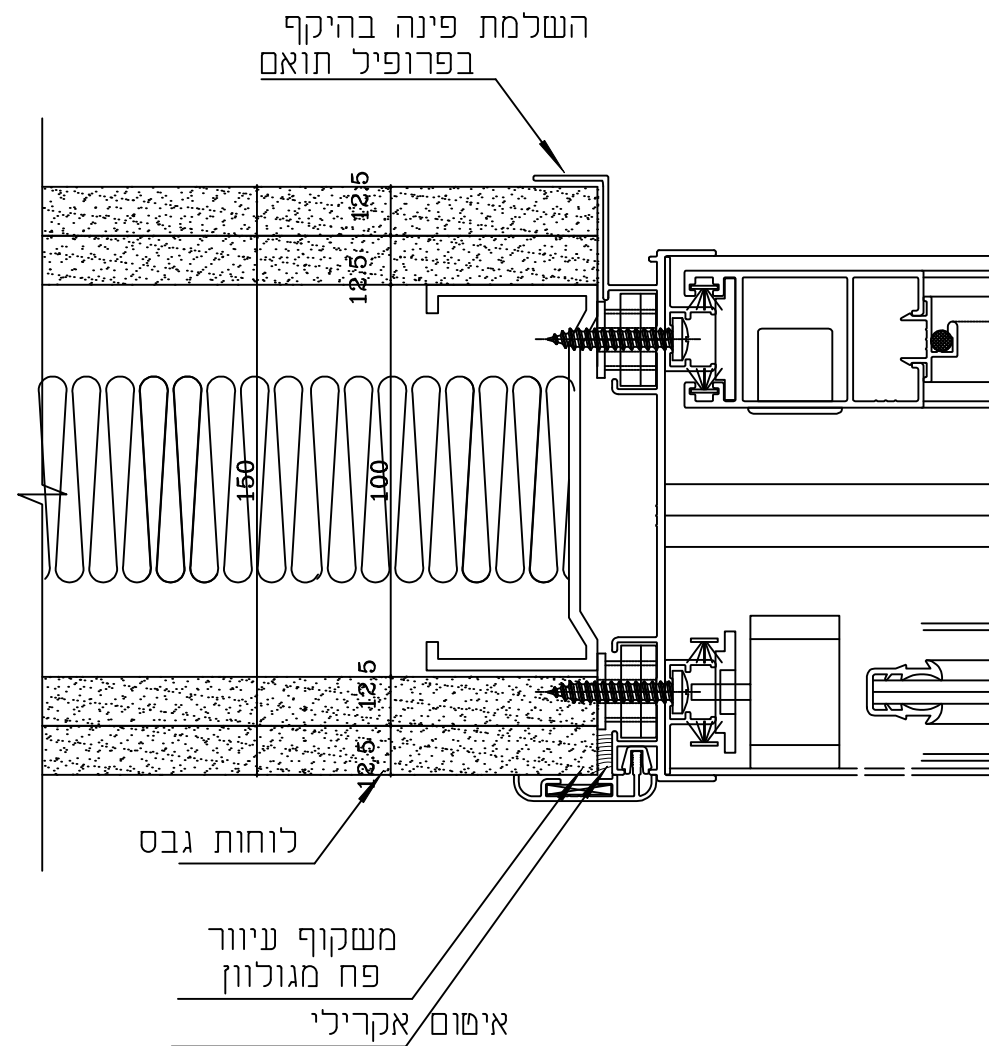


סימון

תאור גרפי



חוברת רשימות

רשימות אלומיניום

יולדות - חדרי לידה
 המרכז הרפואי הילל יפה
 חדרה

פרט פא-1 מ"מ 5 MIN t = 1.2...3.0 mm

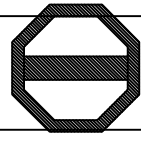
10.03.24 חוברת למכרז

הערות

לפני ביצוע יש לוודא תאום עם נגרות ואינסטלציה

המרכז הרפואי הילל יפה חדרה - חדרי לידה

שם הפרויקט

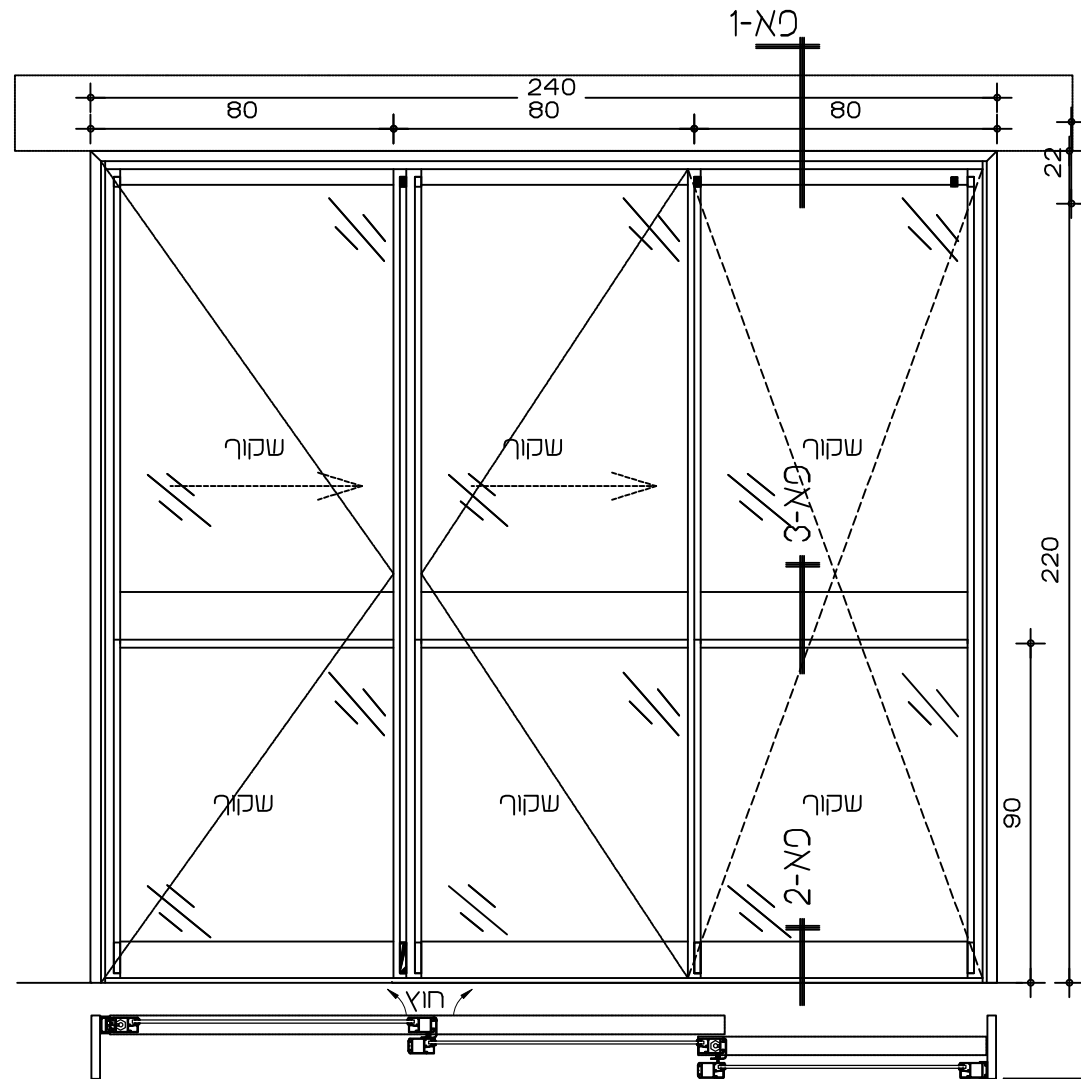


סימון בתכניות:
X
COR 0.2

סימון בתכניות:

תאור גראפי :

הערה: נדרשת התקנת מסילת רצפה לכל רוחב המעבר בעומק 30 מ"מ
ברוחב כ-50 מ"מ ע"פ פרט (כולל השפתיים בגובה הריצוף)



קנ"מ : 1:20

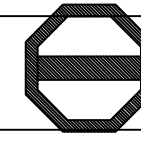
דלת נגרות תלת כנפית טלסקופית קורסת מנגנון תוצרת TORMAX דגם 2201WIN לעבודה מאומצת
תאור: יציאה וכניסה מבוקרת, וקורא כרטיסים (קירבה) בחלק החיצוני והפנימי
או שווה ערך באישור האדריכל

שבת-י גרמא	גודל : 240X220	כמות : 1
קבוצת פרזול- לפי מפרט	זכוכית ביטחון (רבודה) 4+0.76+4 מ"מ שקופה זיגוג ע"פ דרישות ת"י 1099 על כל חלקיו	
פרופיל-דגם MAGNUM	גמר לפי בחירת האדריכל ובהתאם שונות : לדרישות המפרט הטכני	
גוון-	מיקום : כניסה לפרוזדור אחיות	

פרויקט :

יולדות- חדררי לידה
המרכז הרפואי הלל יפה
חדרה

רובינשטיין צבי + שי עופר אדריכלים
רחוב דיסקין 3 ירושלים
טל. 5638823 - 02. פאקסימיליה- 5662586 - 02

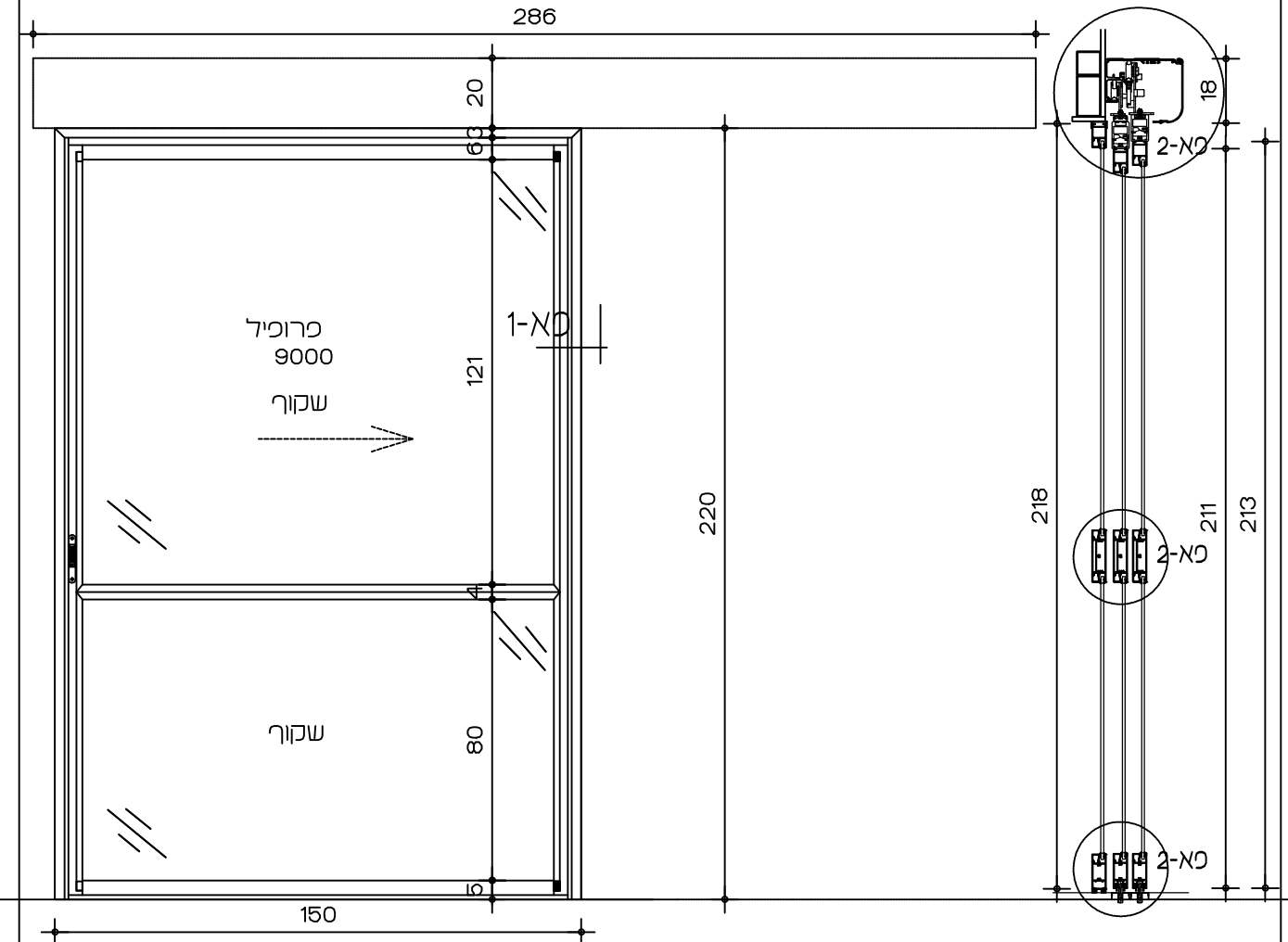


סימון בתכניות:
X
10.1

סימון בתכניות:

תאור גראפי :

הערה: כוון פתיחה ע"פ תכנית



קנ"מ : 1:20

מכט מבחוץ

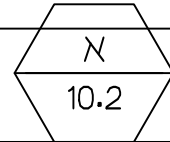
תאור : דלת הזזה ממונעת מבוקרת על מחיצת גבס 15 ס"מ בין שני חדרים מפרופיל קליל 9000 או ש"ע
כולל התקנת הלבשות בהיקף מסגרת הגבס משני צידי הכנף ע"פ פרט

בקרה- כניסה קורא כרטיסים, יציאה- גלאי	גודל : 150X220	כמות : 1
קבוצת פרזול- לפי מפרט	זכוכית ביטחון (רבודה) 4+0.76+4 מ"מ שקופה זיגוג ע"פ דרישות ת"י 1099 על כל חלקיו	
פרופיל-קליל 9000 או שווה ערך באישור	גמר לפי בחירת האדריכל ובהתאם שונות : לדרישות המפרט הטכני	
גוון- לפי בחירת האדריכל	מיקום : כניסה ראשית	

פרויקט :

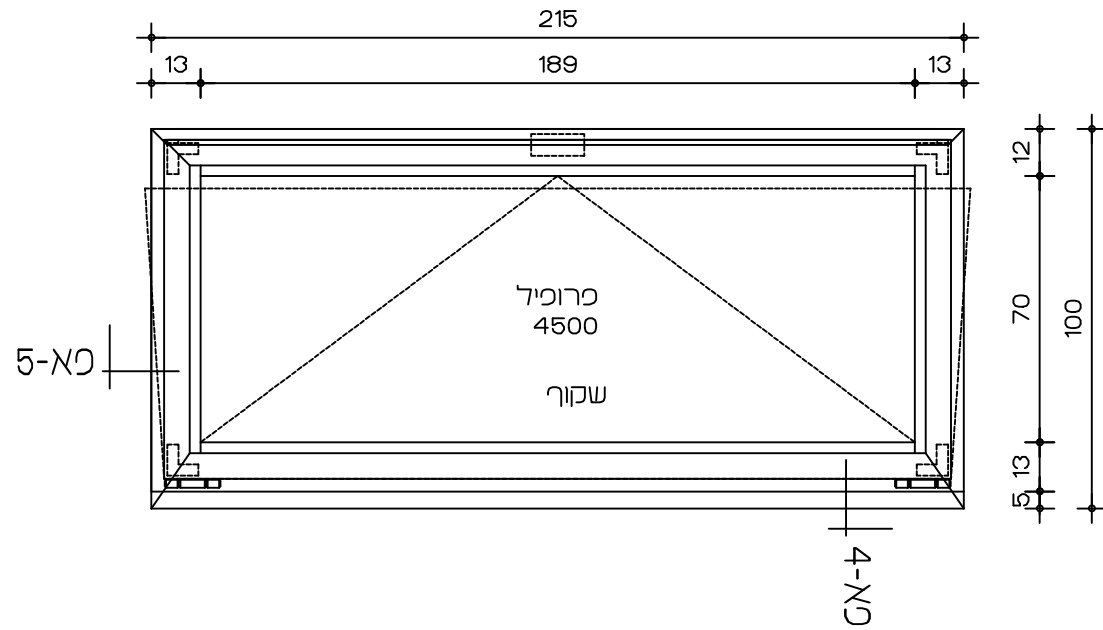
יולדות- חדררי לידה
המרכז הרפואי הלל יפה
חדרה

רובינשטיין צבי + שי עופר אדריכלים
רחוב דיסקין 3 ירושלים
טל. 5638823 - 02. פאקסימיליה- 5662586 - 02



סימון בתכניות:

תאור גראפי :



קנ"מ : 1:20 מבט מבפנים

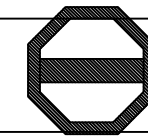
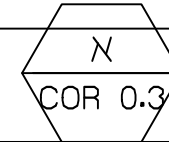
תאור : מערכת חלונות סב-נטוי (דרייקיפי) דגם קליל 4500 או ש"ע בכל החלונות תורכב רשת נגד זבובים והלבשה נפרדת לויסות עומק החלון אטמים לפי ת"י 1442 חלק 1

גודל : 215x100	כמות : 3
קבוצת פרזולמקורי לפי יצרן סיסטמות	זכוכית זכוכית בידודית מחוסמת מ"מ שקופה זיגוג ע"פ דרישות ת"י 1099 על כל חלקיו
פרופיל-קליל 4500 או שווה ערך באישור	שונות : גמר לפי בחירת האדריכל ובהתאם לדרישות המפרט הטכני
לפי בחירת האדריכל גיוון הסגרים, הצירים והידית יהיו זהים לגוון האלומיניום	מיקום : דלפק אחיות וחדר תרופות

פרויקט :

יולדות- חדרי לידה המרכז הרפואי הלל יפה

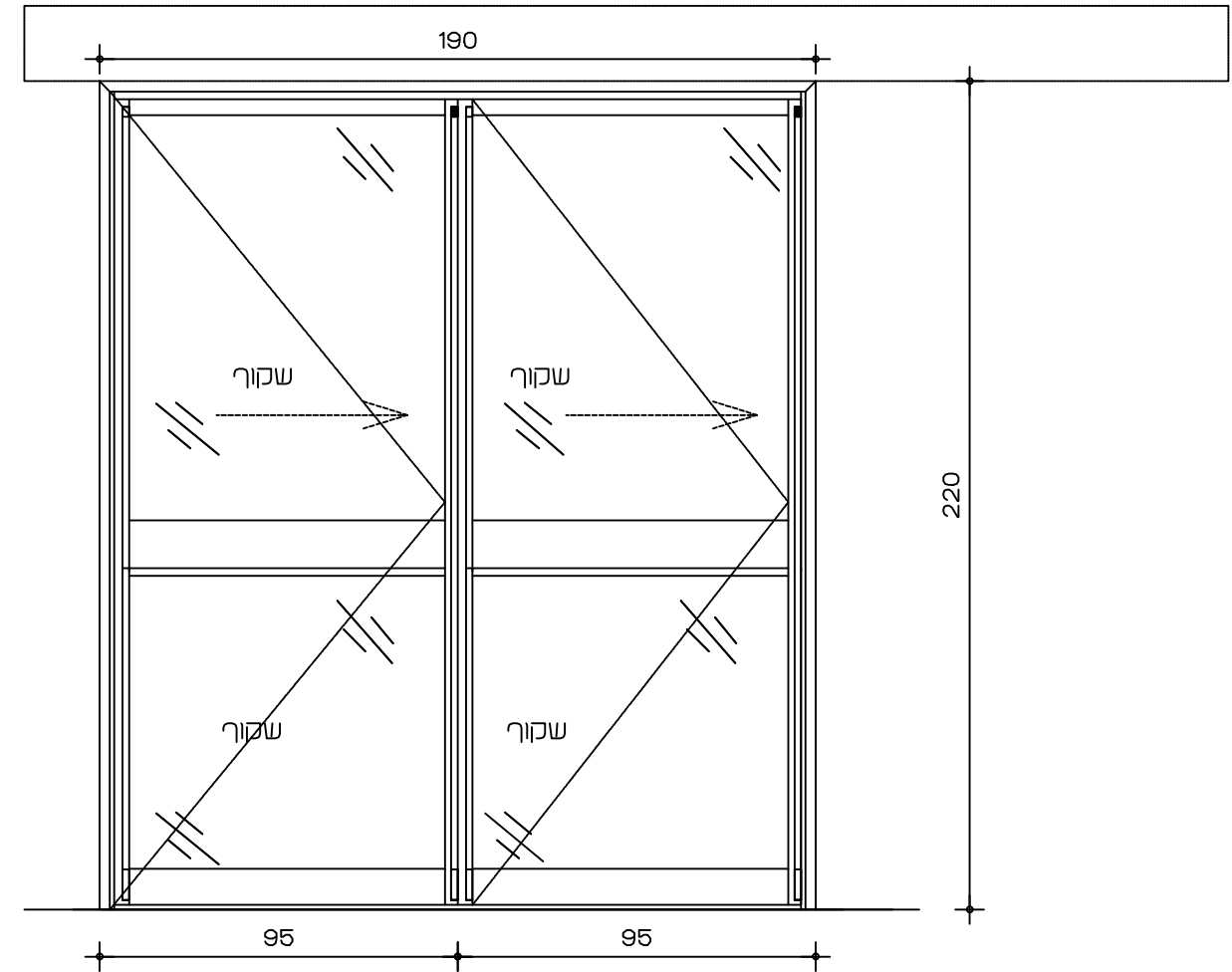
רובינשטיין צבי + שי עופר אדריכלים רחוב דיסקין 3 ירושלים טל. 5638823 - 02. פאקסימיליה- 5662586 - 02



סימון בתכניות:

הערה: כוון פתיחה ע"פ תכנית

תאור גראפי :



קנ"מ : 1:20 מבט מבחוץ

תאור : דלת הזזה דן כנפית מבוקרת ממונעת קורסת על מחיצת גבס 15 ס"מ בין שני חדרים מפרופיל קליל 9000 או ש"ע. כולל התקנת הלבשות בהיקף מסגרת הגבס משני צידי הכנף ע"פ פרט

גודל : 190x220	כמות : 1
קבוצת פרזול- לפי מפרט	זכוכית זכוכית ביטחון (רבודה) 4+0.76+4 מ"מ שקופה זיגוג ע"פ דרישות ת"י 1099 על כל חלקיו
פרופיל-קליל 9000 או שווה ערך באישור	שונות : גמר לפי בחירת האדריכל ובהתאם לדרישות המפרט הטכני
גוון- לפי בחירת האדריכל	מיקום : יציאה פרזודור בעלים

פרויקט :

יולדות- חדרי לידה המרכז הרפואי הלל יפה

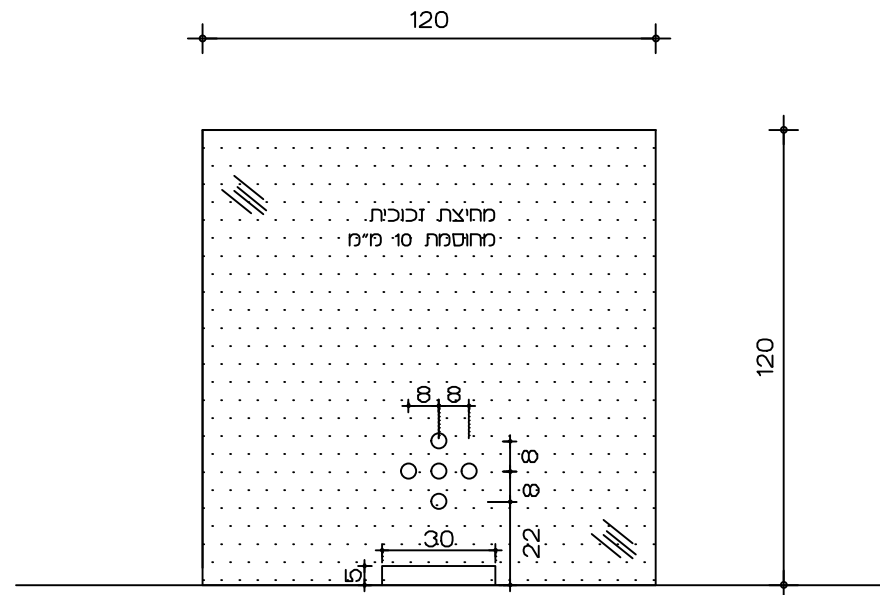
רובינשטיין צבי + שי עופר אדריכלים רחוב דיסקין 3 ירושלים טל. 5638823 - 02. פאקסימיליה- 5662586 - 02

3

10.3

סימון בתכניות:

תאור גראפי :



קנ"מ : 1:20

תאור : מחיצת זכוכית מחוסמת 10 מ"מ. מותקנת בתוך קיר גבס עמיד לאש

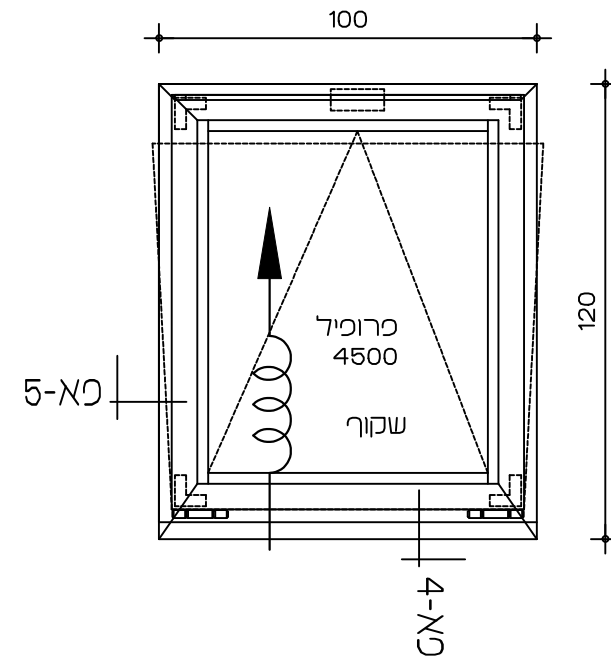
גודל :	כמות : 1
קבוצת פרזול-	זכוכית :
פרופיל-	שונות :
גוון-	מיקום : דלפק אחיות

כרויקט : יולדות- חדררי לידה
 המרכז הרפואי הלל יפה
 רובינשטיין צבי + שי עופר אדריכלים
 רחוב דיסקין 3 ירושלים
 טל. 5638823 - 02. פאקסימיליה- 5662586 - 02

15.1

סימון בתכניות:

תאור גראפי :



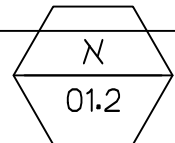
קנ"מ : 1:20

מבט מבפנים

תאור : חלון שחרור עשן אוטומטי סב-נטוי (דרייקיפי) דגם קליל 4500 או ש"ע בכלי החלונות תורכב רשת נגד זבובים והלבשה נפרדת לויסות עומק החלון אטמים לפי ת"י 1442 חלק 1

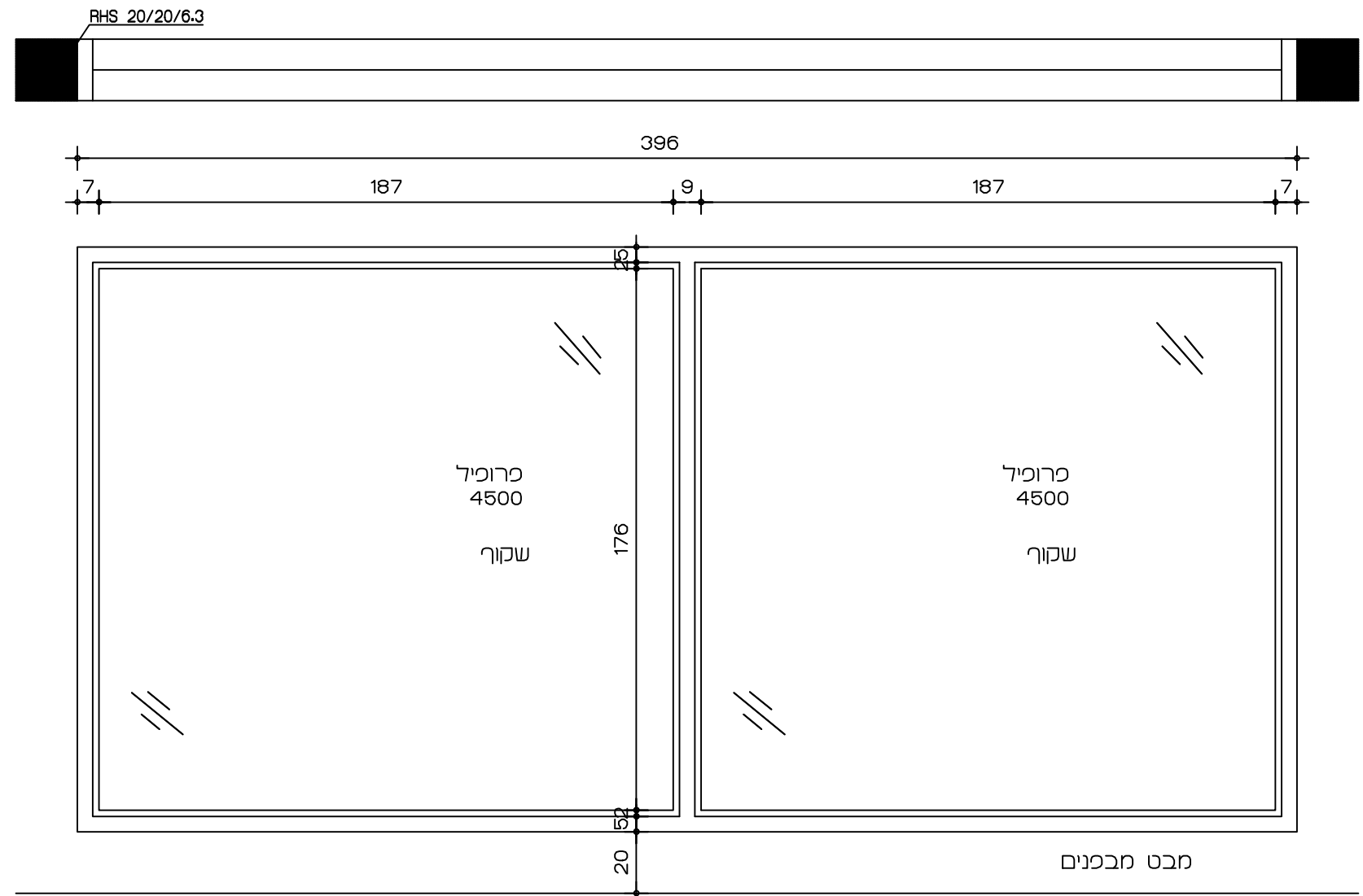
גודל :	100x120	כמות : 1
קבוצת פרזול-מקורי לפי יצרן סיסטמות	זכוכית זיגוג ע"פ דרישות ת"י 1099 על כל חלקיו	מחיצת זכוכית בידודית מחוסמת מ"מ שקופה
פרופיל-קליל 4500 או שווה ערך באישור	שונות : למדידות המכרט הטכני	גמר לפי בחירת האדריכל ובהתאם
גוון הסגרים, הצירים והידית יהיו זהים לגוון האלומיניום	מיקום : חדר אלונקה	לפי בחירת האדריכל

כרויקט : יולדות- חדררי לידה
 המרכז הרפואי הלל יפה
 רובינשטיין צבי + שי עופר אדריכלים
 רחוב דיסקין 3 ירושלים
 טל. 5638823 - 02. פאקסימיליה- 5662586 - 02



סימון בתכנית:

תאור גראפי :

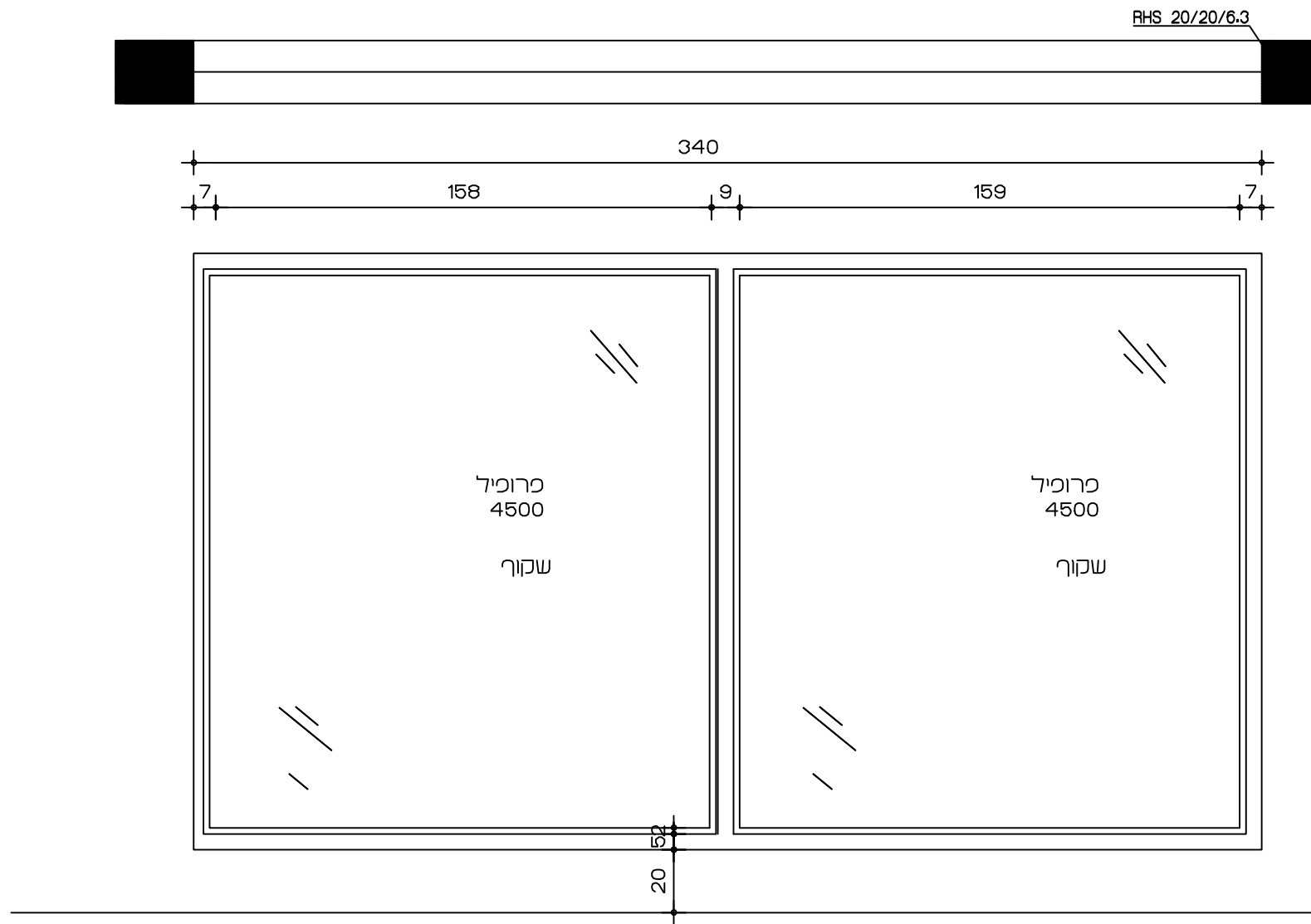


דגם קליל 4500 או שיע מערכת חלונות, כאשר אגף תחתון קבוע ואגף עליון לפתיחת דרייקיפ. בכל החלונות תורכב רשת נגד זבובים והלבשה נפרדת לויסות עומק החלון	תיאור
אטמים לפי ת"י 1442 חלק 1	פירזול
מקורי לפי יצרן סיסטמות	פרופיל
קליל 4500 או שווה ערך באישור	גוון
לפי בחירת האדריכל	זכוכית
גוון הסגרים, הצירים והידית יהיו זהים לגוון האלומיניום	גמר
זכוכית בידודית מחוסמת מ"מ שקופה	מיקום
זיגוג ע"פ דרישות ת"י 1099 על כל חלקיו	מידה
גמר לפי בחירת האדריכל ובהתאם לדרישות המפרט הטכני	כמות
פרוזדור מלויים צפוני	
396/190	
2	

קנ"מ : 1:20

רובינשטיין צבי + שי עופר אדריכלים
 רחוב דיסקין 3 ירושלים
 טל. 5638823 - 02. פאקסימיליה 5662586 - 02

פרויקט : יולדות- חדרי לידה
 המרכז הרפואי הילל יפה
 חדר ה

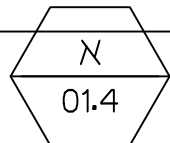


תיאור	דגם קליל 4500 או ש"ע מערכת חלונות, כאשר אגף תחתון קבוע ואגף עליון לפתיחת דרייקיפ. בכל החלונות תורכב רשת נגד זבובים והלבשה נפרדת לויסות עומק החלון אטמים לפי ת"י 1442 חלק 1
פירזול	מקורי לפי יצרן סיסטמות
פרופיל	קליל 4500 או שווה ערך באישור
גוון	לפי בחירת האדריכל גוון הסגרים, הצירים והידית יהיו זהים לגוון האלומיניום
זכוכית	זכוכית בידודית מחוסמת מ"מ שקופה זיגוג ע"פ דרישות ת"י 1099 על כל חלקיו
גמר	גמר לפי בחירת האדריכל ובהתאם לדרישות המפרט הטכני
מיקום	פרוזדור מלויים צפוני
מידה	340/190
כמות	1

קנ"מ : 1:20

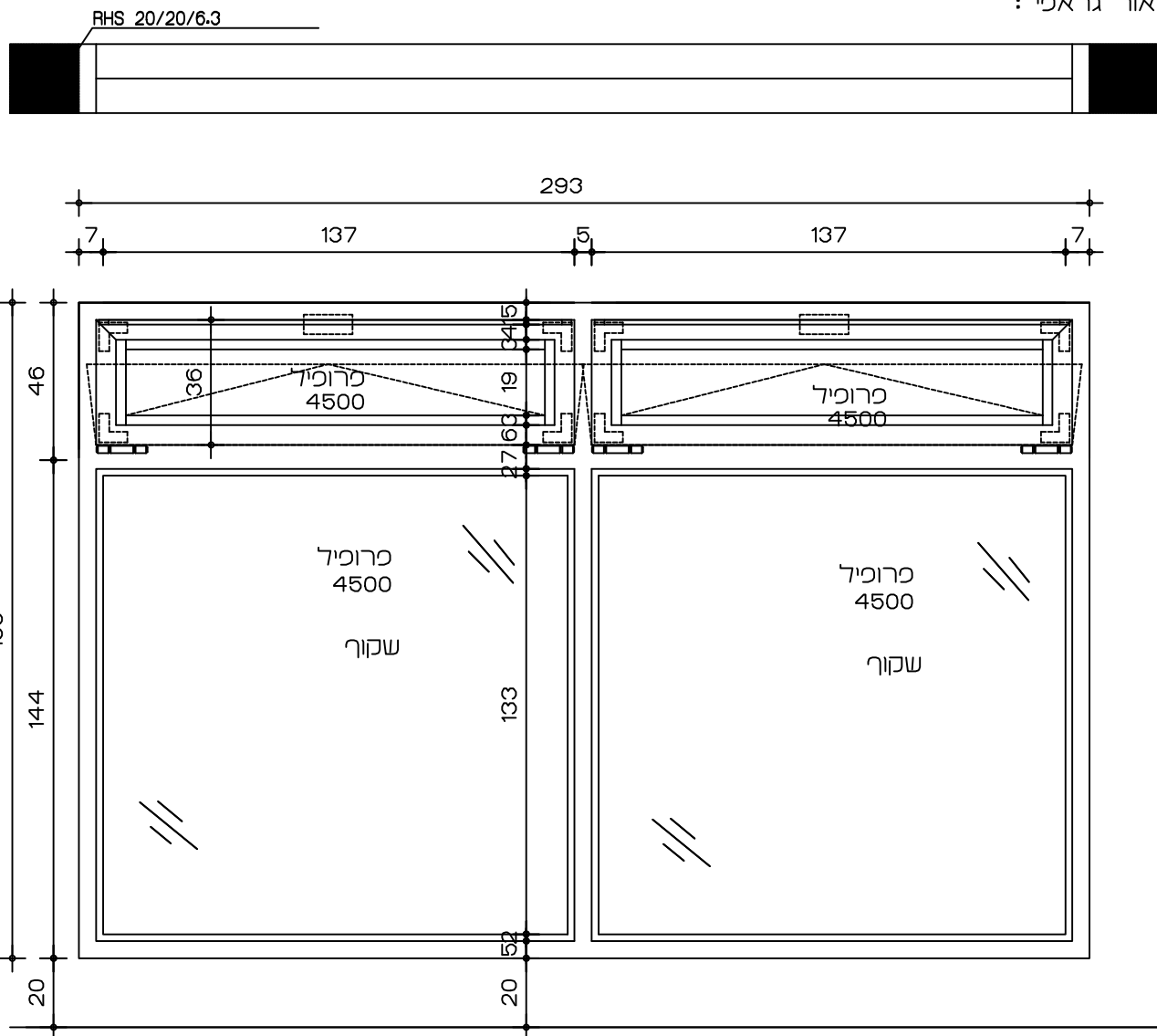
רובינשטיין צבי + שי עופר אדריכלים
רחוב דיסקין 3 ירושלים
טל. 5638823 - 02. פאקסימיליה 5662586 - 02

פרויקט : יולדות- חדרי לידה
המרכז הרפואי הילל יפה
חדרה



סימון בתכניות:

תאור גראפי :



מבט מבפנים

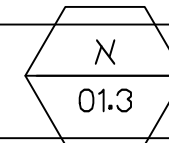
קנ"מ : 1:20

תאור : דגם קליל 4500 או ש"ע מערכת חלונות, כאשר אגף תחתון קבוע ואגף עליון לפתיחת דריינקיפ. בכל החלונות תורכב רשת נגד זבובים והלבשה נפרדת לויסות עומק החלון אטמים לפי ת"י 1442 חלק 1

גודל : 293/190	כמות : 1
קבוצת פרזולצקורי לפי יצרן סיסטמות	זכוכית זכוכית בידודית מחוסמת מ"מ שקופה זיגוג ע"פ דרישות ת"י 1099 על כל חלקיו
פרופיל-קליל 4500 או שווה ערך באישור	שונות : גמר לפי בחירת האדריכל ובהתאם לדרישות המפרט הטכני
לפי בחירת האדריכל גיוון הסגרים, הצירים והידית יהיו זהים לגוון האלומיניום	מיקום : פרזודור מלווים צפוני

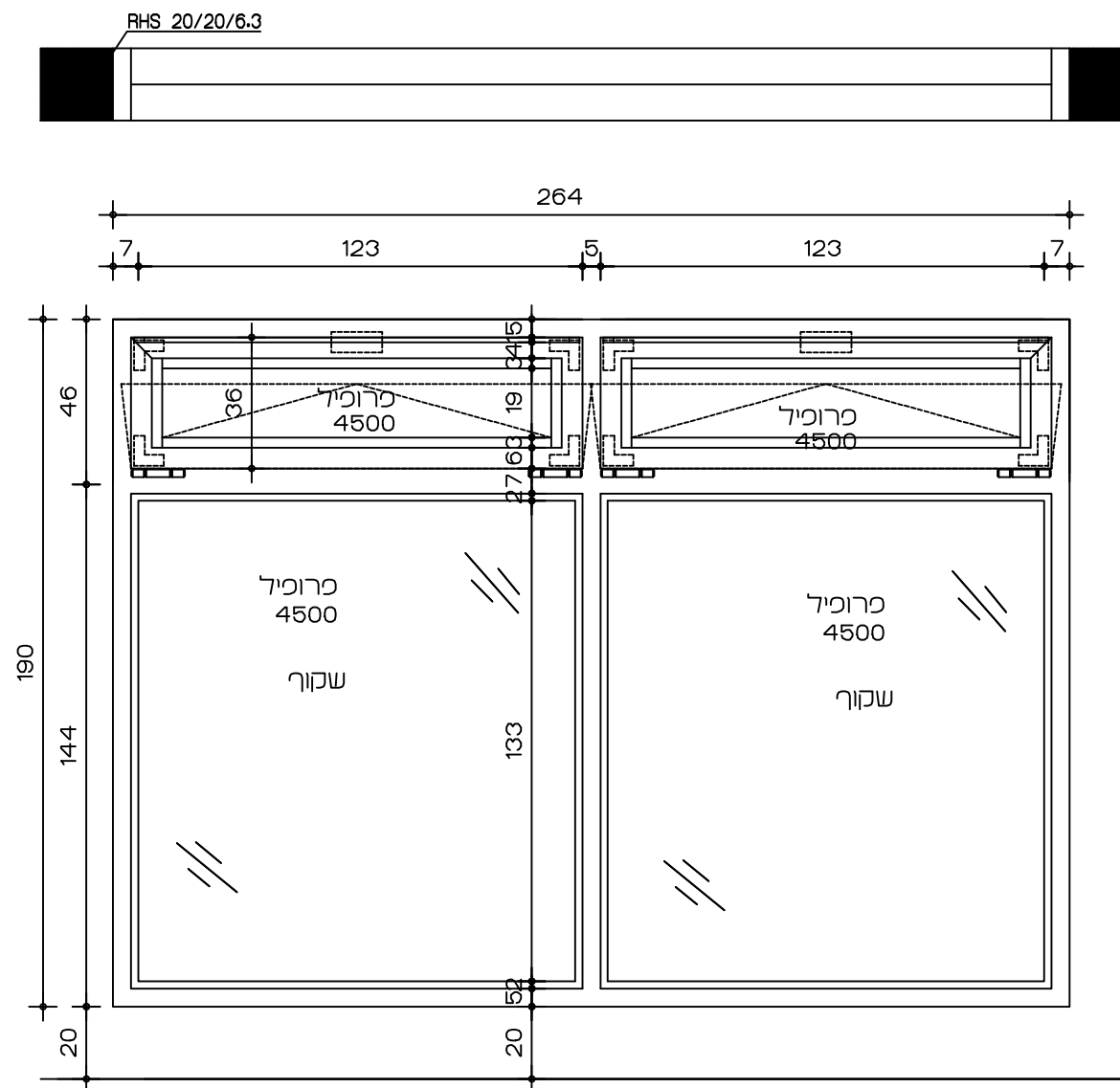
רובינשטיין צבי + שי עופר אדריכלים
רחוב דיסקין 3 ירושלים
טל. 5638823 - 02. פאקסימיליה- 5662586 - 02

פרויקט : יולדות- חדררי לידה
המרכז הרפואי הלל יפה
חדרה



סימון בתכניות:

תאור גראפי :



מבט מבפנים

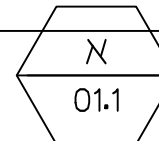
קנ"מ : 1:20

תאור : דגם קליל 4500 או ש"ע מערכת חלונות, כאשר אגף תחתון קבוע ואגף עליון לפתיחת דריינקיפ. בכל החלונות תורכב רשת נגד זבובים והלבשה נפרדת לויסות עומק החלון אטמים לפי ת"י 1442 חלק 1

גודל : 264/190	כמות : 2
קבוצת פרזולצקורי לפי יצרן סיסטמות	זכוכית זכוכית בידודית מחוסמת מ"מ שקופה זיגוג ע"פ דרישות ת"י 1099 על כל חלקיו
פרופיל-קליל 4500 או שווה ערך באישור	שונות : גמר לפי בחירת האדריכל ובהתאם לדרישות המפרט הטכני
לפי בחירת האדריכל גיוון הסגרים, הצירים והידית יהיו זהים לגוון האלומיניום	מיקום : פרזודור מלווים צפוני

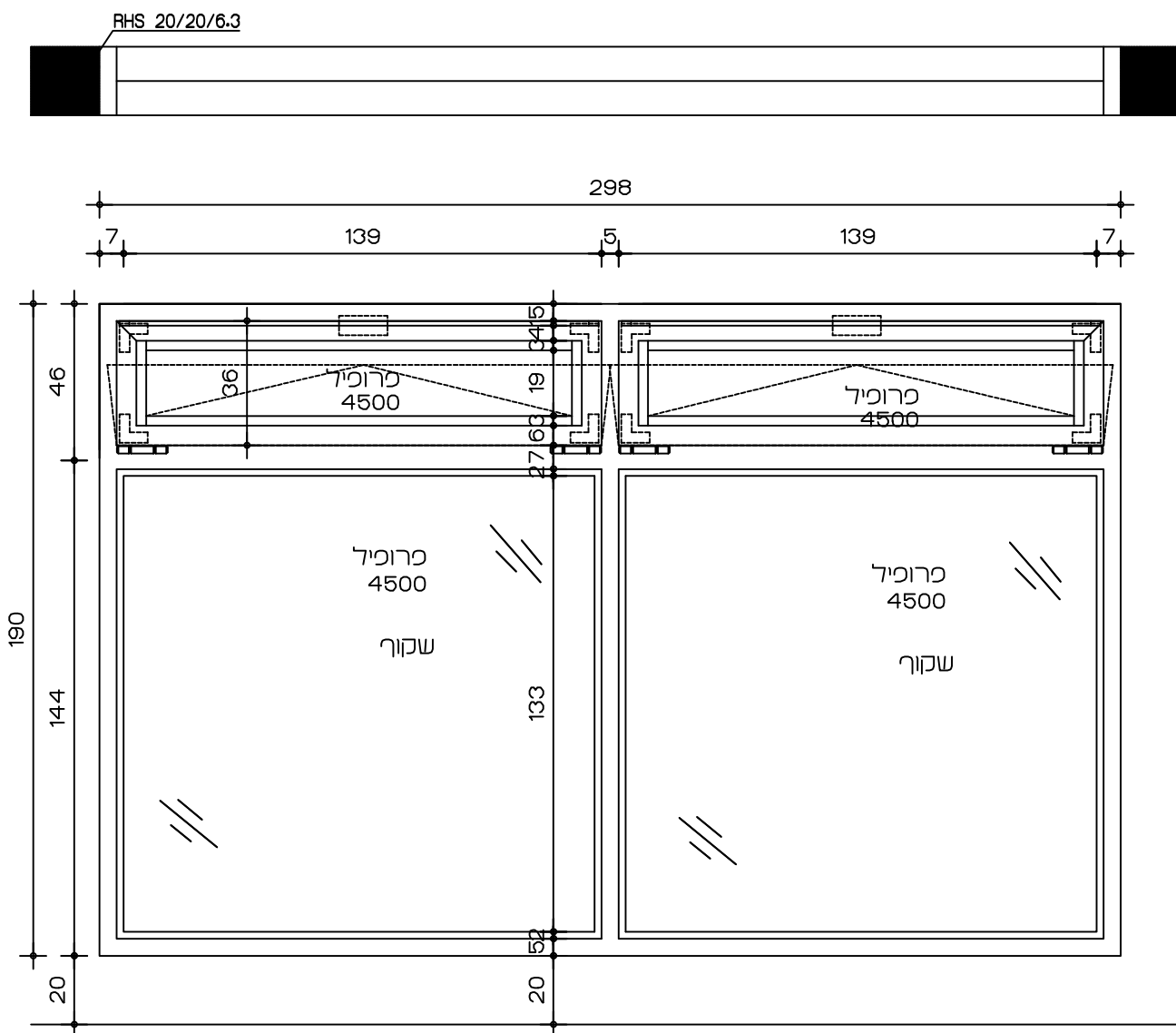
רובינשטיין צבי + שי עופר אדריכלים
רחוב דיסקין 3 ירושלים
טל. 5638823 - 02. פאקסימיליה- 5662586 - 02

פרויקט : יולדות- חדררי לידה
המרכז הרפואי הלל יפה
חדרה



סימון בתכניות:

תאור גראפי :



מבט מבפנים

קנ"מ : 1:20

תאור : דגם קליל 4500 או ש"ע מערכת חלונות, כאשר אגף תחתון קבוע ואגף עליון לפתיחת דרייסי. בכל החלונות תורכב רשת נגד זבובים והלבשה נפרדת ליסות עומק החלון אטמים לפי ת"י 1442 חלק 1

גודל : 298/190	כמות : 1
קבוצת פרזולמקורי לפי יצרן סיסטמות	זכוכית זיגוג ע"פ דרישות ת"י 1099 על כל חלקיו
פרופיל-קליל 4500 או שווה ערך באישור	גמר לפי בחירת האדריכל ובהתאם לדרשות המפרט הטכני
לפי בחירת האדריכל גוון הסגרים, הצירים והידית יהיו זהים לגוון האלומיניום	מיקום : פרזודור מלווים צפוני

רובינשטיין צבי + שי עופר אדריכלים
רחוב דיסקין 3 ירושלים
טל. 5638823 - 02. פאקסימיליה- 5662586 - 02

פרויקט : יולדות- חדררי לידה
המרכז הרפואי הלל יפה
חדרה

רשימת דלתות עץ

הערות כלליות:

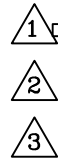
ההערות להלן נכונות לכל הדלתות פרט אם מצויין אחרת בתכנית הדלת.

1. מבצע העבודה ימציא לאישור המזמין שרפומי הרכבה ופרטים של הנגרות המוצעת.
2. מבצע העבודה ימדוד ויוודא בעשטח את רוחב המעקופים ויתאים אותם לרוחב המחיצות בהם יורכבו. בחדרי שרותים יהיה העובי מותאם למחיצה בתוספת עובי הקרמיקה כך שההלבשות יכסו את הקרמיקה.
3. גמר הדלתות: פורמיקה תוצרת ARPA בגוון על פי בחירה עם קנפ עץ גושני מעץ בוק בהקף ע"פ פרט בסוף חוברת זו.
4. קצה הדלתות יהיה ישר ("שטומפקנט") עם לייסט עץ בוק גושני. משוייף ומצופה בלכה.
5. על מבצע העבודה לבדוק את כיווני הפתיחה והכמויות על פי התכניות.
6. הדלתות יהיו במילוי פלקסבורד 100%.
7. סרגלי זיגוג לצוהרים ותריסי איוורור יהיו מעץ "בוק" גושני משוייפים ומצופים בלכה.
8. מנעולים מגנטיים יסופקו ע"י קבלן מתח נמוך.
9. כנפי דלתות לפתיחה רגילה יכללו מנעול גלילי תוצרת ירדני כולל צילינדר עם מערכת מאסר.
10. מחזירי שמן יהיו תוצרת YALE מתואמים למשקל הדלת.
11. הידיות לדלתות מסוג נירוסטה 9520H01 ספק יעד פרזול או שווה ערך כולל צילנדר YBW01012 SS

הערות למעקופים:

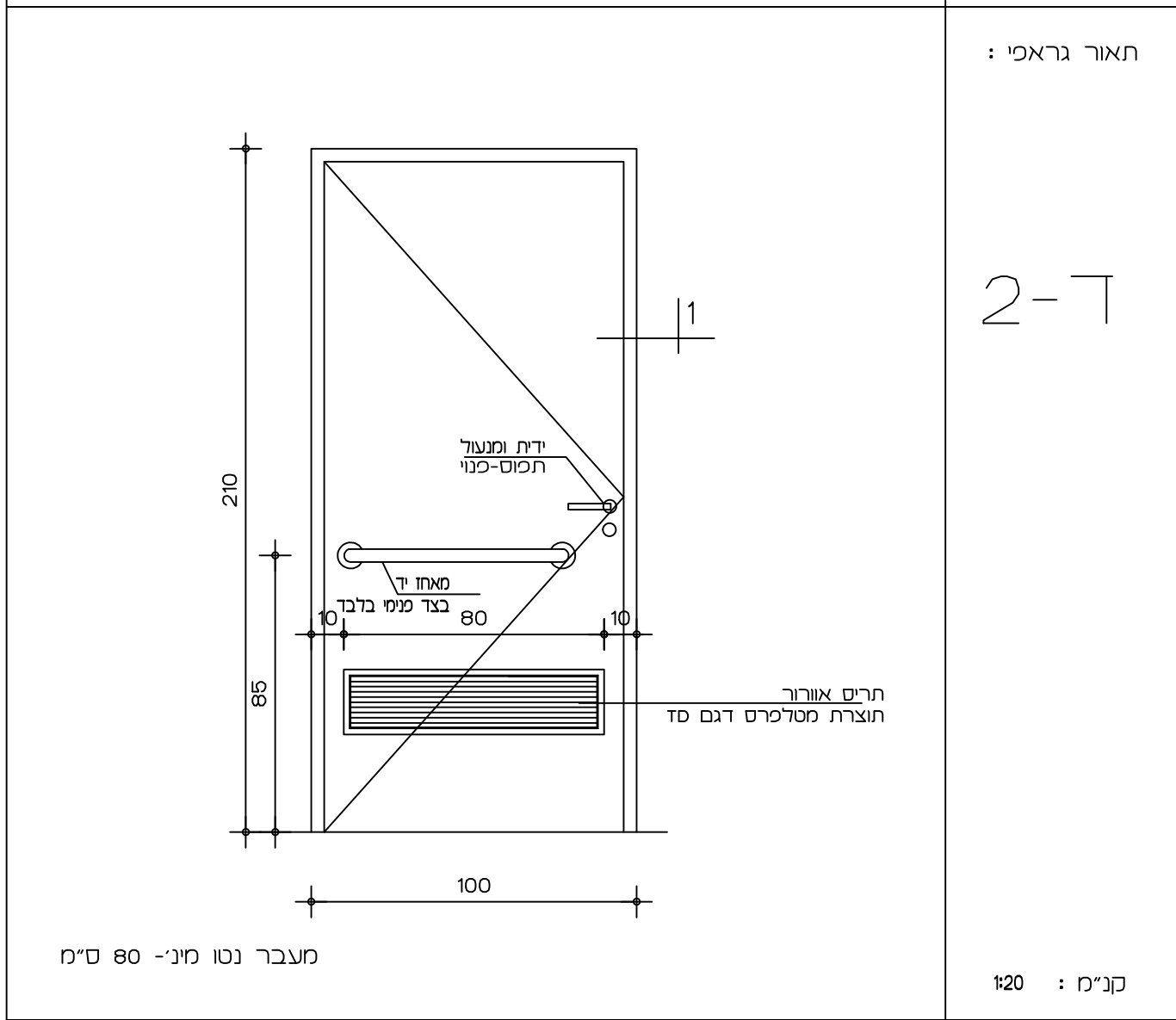
1. מעקופי הדלתות יהיו מפח נירוסטה 2 מ"מ מכופף ע"פ פרטים בסוף חוברת זו.
2. מעקוף מדגם A יסופק עם 3 צירי פרפר מתוצרת HAGER דגם 700 AB בגוון כרום. התקנת הצירים ע"פ פרט מס. 5 המצורף.
3. בהתקנה במחיצות בלוק או בשון יכלול מחיר ההתקנה עיגון ומילוי של כל צידי המעקוף והמזוזות בצמנט נוזלי.
4. במחיצות גבס, בשני צדדיו של כל מעקוף יותקן פרופיל פח מכופף c2 2 מ"מ עובי לפחות אשר יעוגן לרצפה ולתיקרה בריתוך או הברגה עם זוויתן. (מדידה בנפרד)

מקרא גוונים



גוון מעקוף

07.3 08.3 01.3 02.3 03.3 04.3 סימון בתכניות:

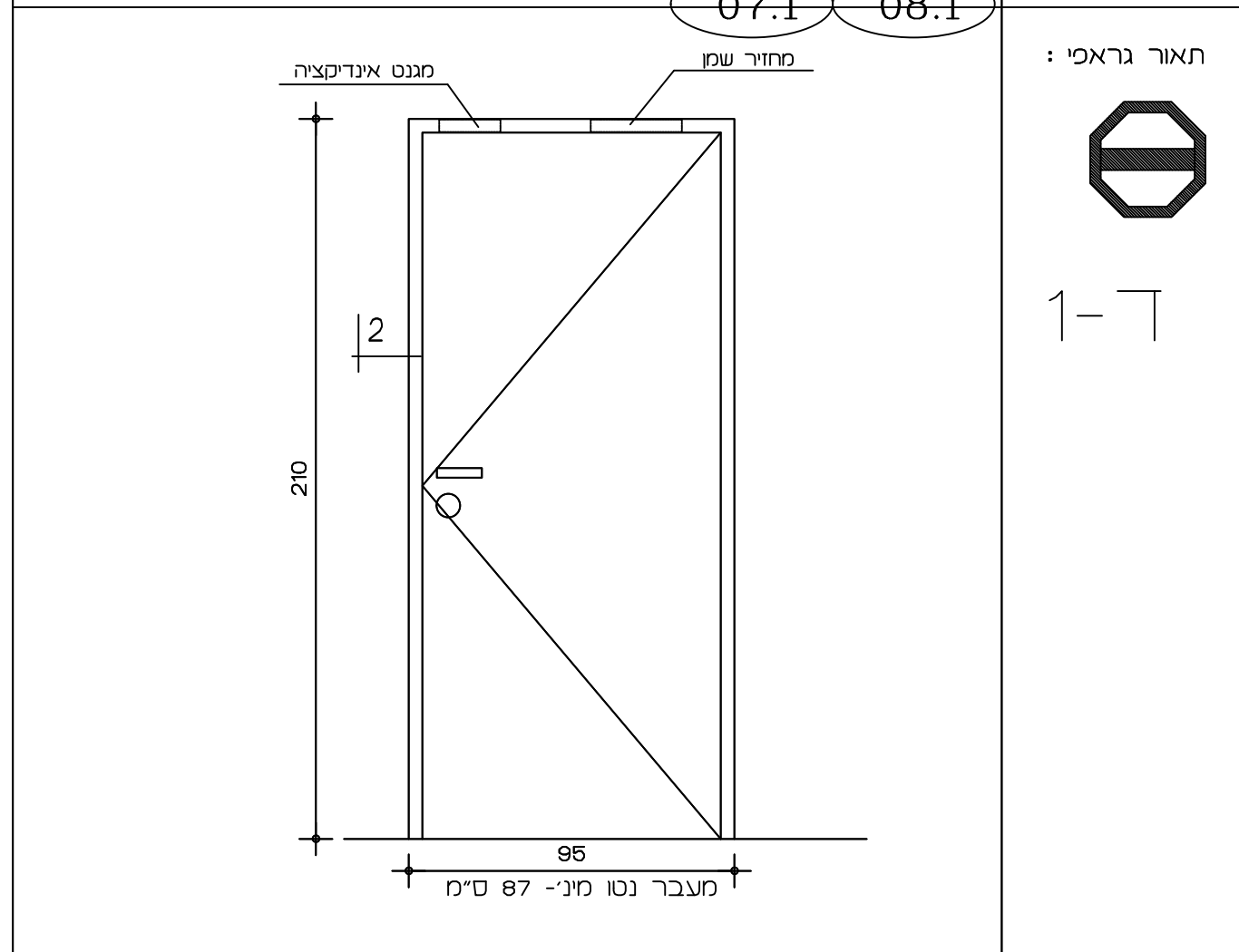


תאור גראפי : ת-2
 קנ"מ : 1:20

תאור : דלת עץ אטומה, חד כנפית עם ציפוי פורמיקה משני צידי הכנף לרבות מסגרת מעץ בוק מ- 4 מצידי הכנף, הצבועה בלכה שקופה. ותריס לאורור מאלומיניום המותאם		משקוף מטיפוס : A
גודל : 100x210	כמות : 6	קבוצת פרזול : 5
ידיות : לפי התקן לשירותי נכים	צירים : ע"פ מפרט	
שונות :	מנעול : גילי	
זכוכית : אין	מחזיר : אין	
מיקום : שירותים נגשים חדרי יולדות	ע"פ מפרט	גמר :

פרויקט : יולדות- חדרי לידה המרכז הרפואי הילל יפה
 רובינשטיין צבי + שי עופר אדריכלים
 רחוב דיסקין 3 ירושלים
 טל. 5638823 - 02. פאקסימיליה- 5662586 - 02

01.2 02.2 03.2 04.2 05.2 06.2 07.1 08.1 סימון בתכניות:



תאור גראפי : ת-1
 קנ"מ : 1:20

תאור : דלת עץ אטומה, חד כנפית, לפתיחה מבוקרת עם ציפוי פורמיקה משני צידי הכנף לרבות מסגרת מעץ בוק מ- 4 מצידי הכנף, הצבועה בלכה שקופה.

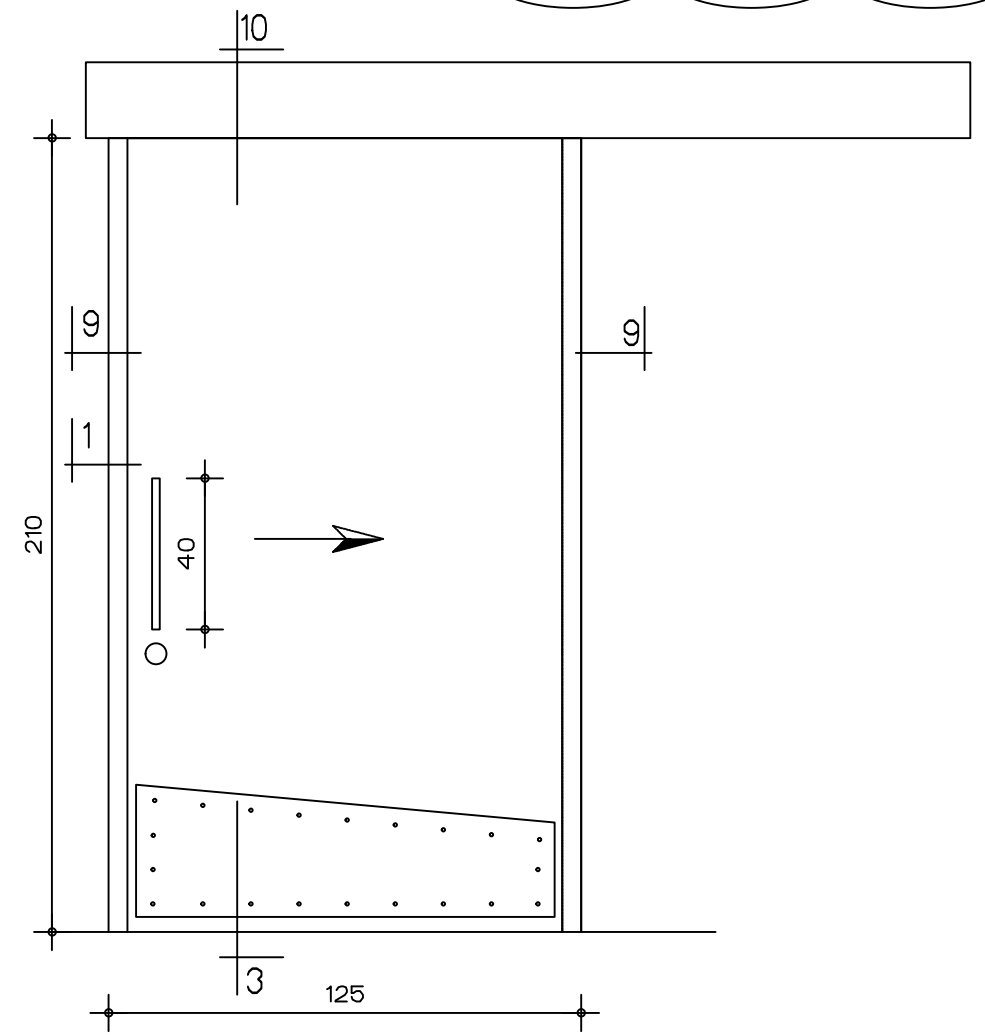
תאור : דלת עץ אטומה, חד כנפית, לפתיחה מבוקרת עם ציפוי פורמיקה משני צידי הכנף לרבות מסגרת מעץ בוק מ- 4 מצידי הכנף, הצבועה בלכה שקופה.		משקוף מטיפוס : A
גודל : 95x210	כמות : 8	קבוצת פרזול : 5
ידיות : לפי התקן לשירותי נכים	צירים : ע"פ מפרט	
שונות : הגנה מנירוסטה לפי פרט	מנעול : חשמלי במשקוף+ צילינדר	
זכוכית :	מחזיר : מחזיר שמן	
מיקום : כניסת בני זוג	ע"פ מפרט	גמר :

פרויקט : יולדות- חדרי לידה המרכז הרפואי הילל יפה
 רובינשטיין צבי + שי עופר אדריכלים
 רחוב דיסקין 3 ירושלים
 טל. 5638823 - 02. פאקסימיליה- 5662586 - 02

01.1 02.1 03.1 04.1
07.1 08.1 09.1

סימון בתכניות:

תאור גראפי :



מעבר נטו מיני- 110 ס"מ

4-7

קנ"מ : 1:20

תאור : דלת עץ אטומה , חד כנפית , לפתיחה בהזזה עם ציפוי פורמיקה משני צידי הכנף לרבות מסגרת מעץ בוק מ- 4 מצידי הכנף , הצבועה בלכה שקופה.

משקוף מטיכוס : NIROSTA S	גודל : 125/210	כמות : 7
קבוצת פרזול :	צירים :	ידיות : ע"פ מפרט
	מנעול :	שונות :
	מחזיר :	זכוכית :
גמר :	מיקום :	חדרי לידה- כניסת אחיות

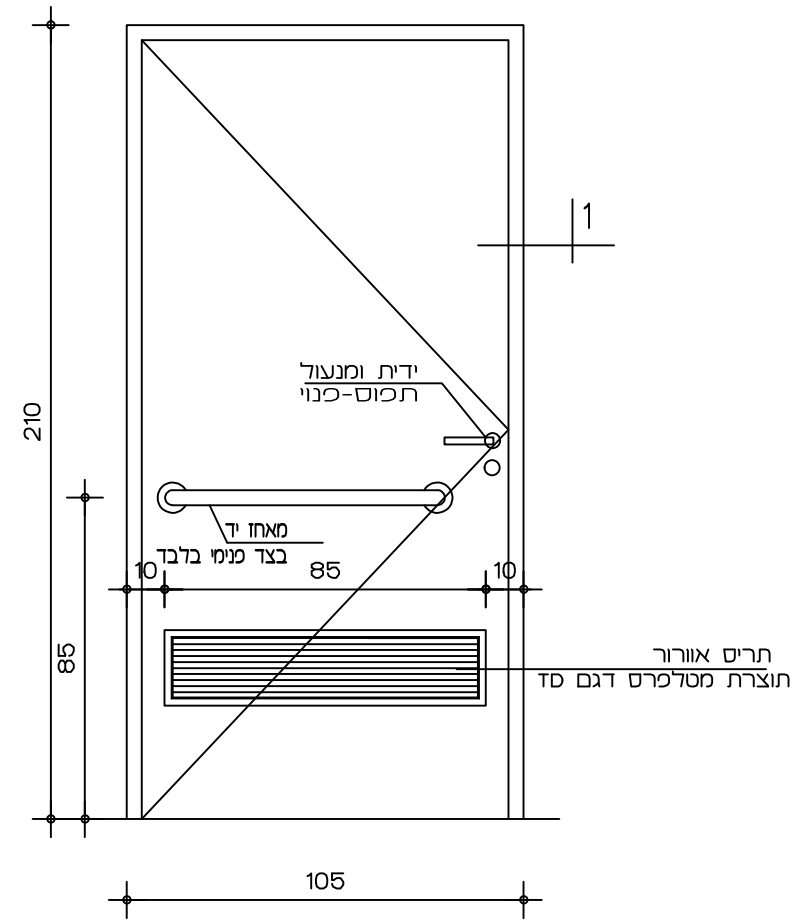
פרויקט : יולדות- חדרי לידה המרכז הרפואי הילל יפה

רובינשטיין צבי + שי עופר אדריכלים
רחוב דיסקין 3 ירושלים
טל. 5638823 - 02. פאקסימיליה- 5662586 - 02

06.3 09.2 05.3

סימון בתכניות:

תאור גראפי :



מעבר נטו מיני- 90 ס"מ

3-7

קנ"מ : 1:20

תאור : דלת עץ אטומה, חד כנפית עם ציפוי פורמיקה משני צידי הכנף לרבות מסגרת מעץ בוק מ- 4 מצידי הכנף , הצבועה בלכה שקופה. ותריס לאוורור מאלומיניום המותאם

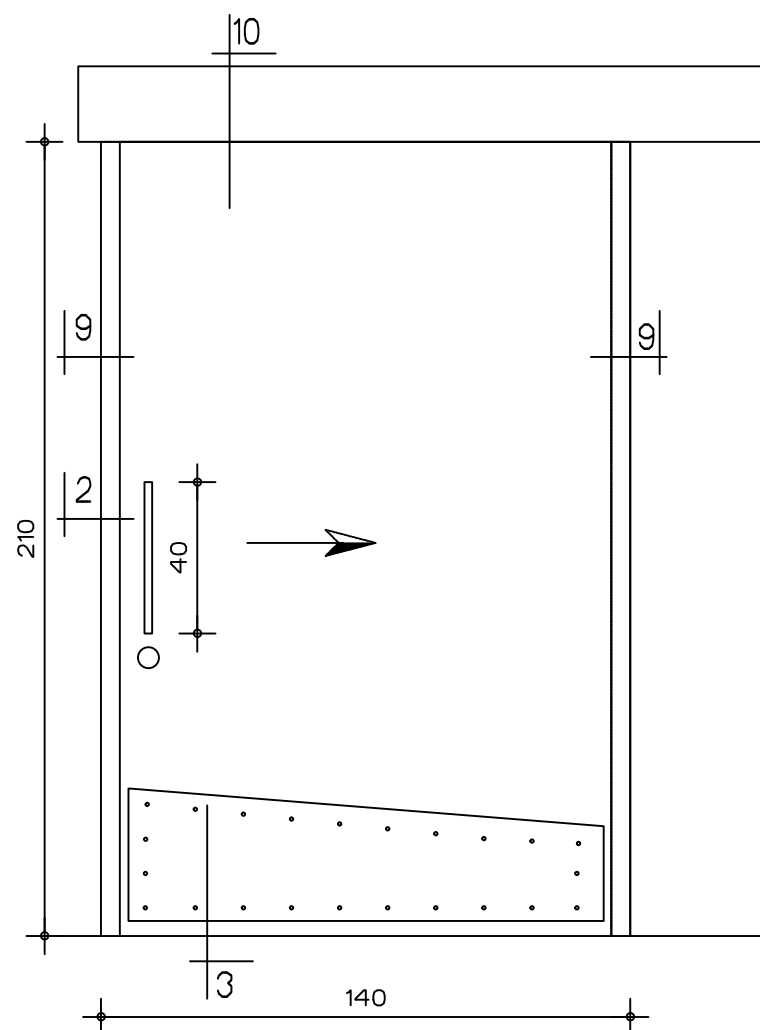
משקוף מטיכוס : A	גודל : 105x210	כמות : 3
קבוצת פרזול :	צירים : ע"פ מפרט	ידיות : לפי התקן לשירותי נכים
	מנעול : גילדי	שונות :
	מחזיר : אין	זכוכית : אין
גמר :	ע"פ מפרט	מיקום : שירותי חדר לידה טבעית שירותי חדר נגיש שירותי חדר קבלה והכנה

פרויקט : יולדות- חדרי לידה המרכז הרפואי הילל יפה

רובינשטיין צבי + שי עופר אדריכלים
רחוב דיסקין 3 ירושלים
טל. 5638823 - 02. פאקסימיליה- 5662586 - 02

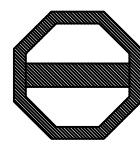
COR04.3

סימון בתכניות:



מעבר נטו מיני- 125 ס"מ

תאור גראפי :



6-7

קנ"מ : 1:20

תאור : דלת עץ ממונעת מבוקרת, ' חד כנפית ' לפתיחה חשמלית בהזזה עם ציפוי פורמיקה משני צידי הכנף לרבות מסגרת מעץ בוק מ- 4 מצדי הכנף ' הצבועה בלכה שקופה.

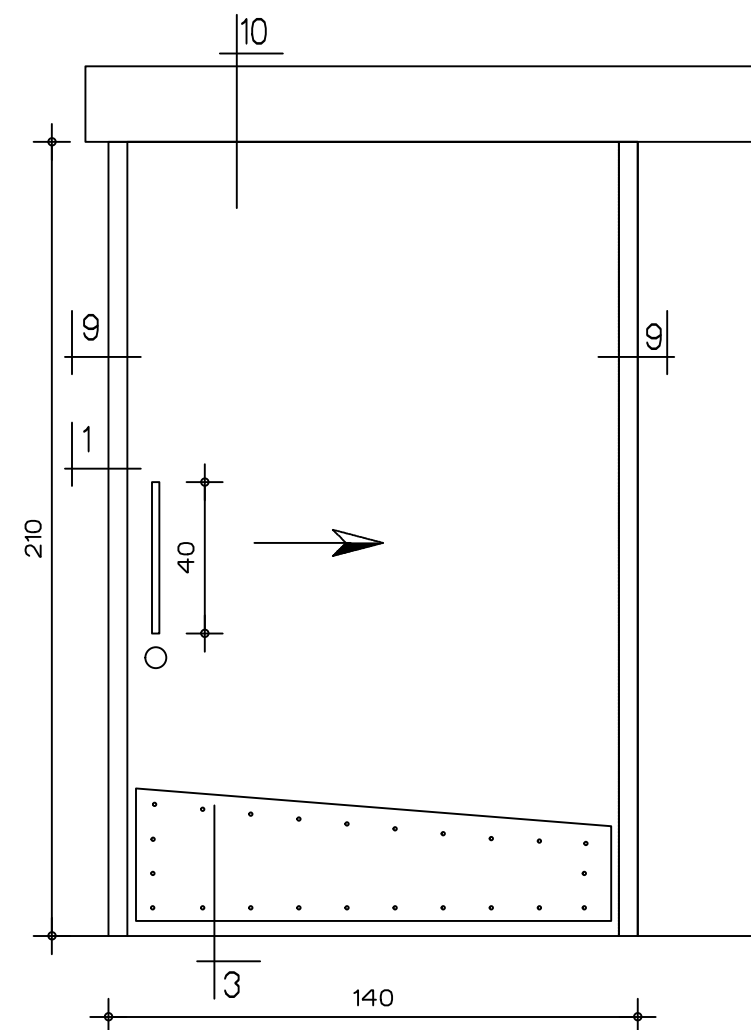
משקוף מטיכוס : NIROSTA S	גודל : 140/210	כמות : 1
קבוצת פרזול : צירים :	ידיות : ע"פ מפרט	
מנעול :	שונות :	
מחזיר :	זכוכית :	
גמר :	מיקום : יציאה בני זוג	

חובינשטיין צבי + שי עופר אדריכלים
רחוב דיסקין 3 ירושלים
טל. 5638823 - 02. פאקסימיליה- 5662586 - 02

פרויקט : יולדות- חדרי לידה
המרכז הרפואי הילל יפה
ח ד ר ה

06.1

סימון בתכניות:



מעבר נטו מיני- 125 ס"מ

תאור גראפי :

5-7

קנ"מ : 1:20

תאור : דלת עץ אטומה ' חד כנפית ' לפתיחה בהזזה עם ציפוי פורמיקה משני צידי הכנף לרבות מסגרת מעץ בוק מ- 4 מצדי הכנף ' הצבועה בלכה שקופה.

משקוף מטיכוס : NIROSTA S	גודל : 140/210	כמות : 1
קבוצת פרזול : צירים :	ידיות : ע"פ מפרט	
מנעול :	שונות :	
מחזיר :	זכוכית :	
גמר :	מיקום : חדר לידה טבעית	

חובינשטיין צבי + שי עופר אדריכלים
רחוב דיסקין 3 ירושלים
טל. 5638823 - 02. פאקסימיליה- 5662586 - 02

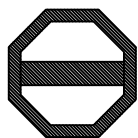
פרויקט : יולדות- חדרי לידה
המרכז הרפואי הילל יפה
ח ד ר ה

05.1

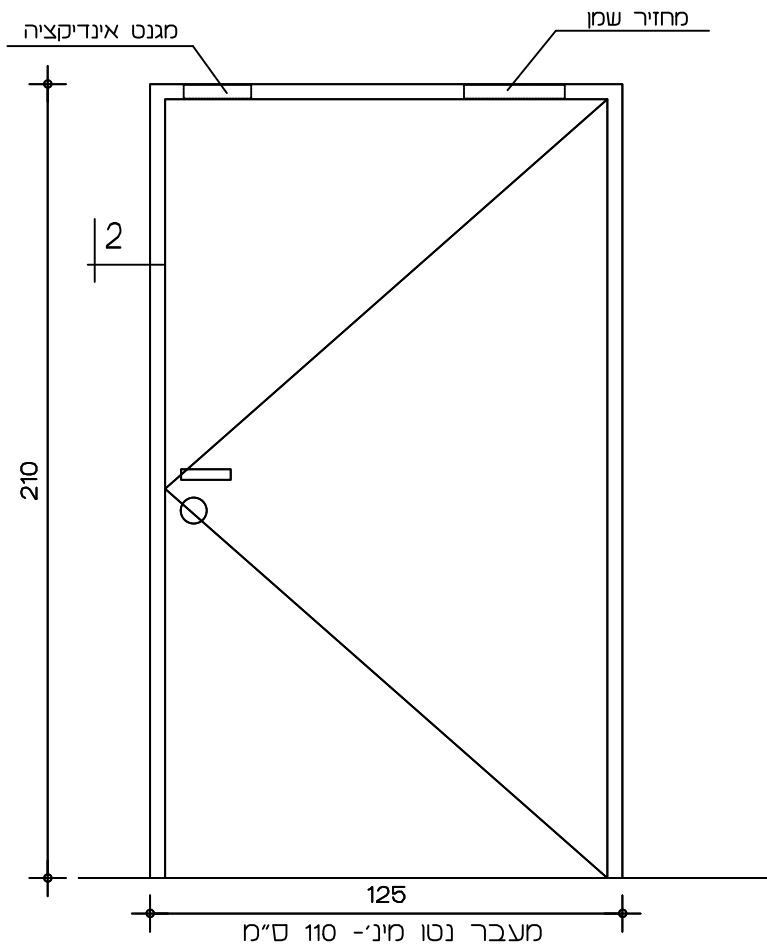
סימון בתכניות:

דלת אקוסטית לבידוד רעשים

תאור גראפי :



7-8



קנ"מ : 1:20

תאור : דלת עץ אטומה , חד כנפית , לפתיחה מבוקרת עם ציפוי פורמיקה משני צידי הכנף לרבות מסגרת מעץ בוק מ- 4 מצידי הכנף , הצבועה בלכה שקופה.

משקוף מטיפוס : A	גודל : 125x210	כמות : 1
קבוצת פרזול :	צירים : ע"פ מפרט	ידיות : ידית תפוח בכניסה, ידית רגילה ביציאה
גמר :	מנעול : מנעול חשמלי במשקוף+ צילינדר	שונות : הגנה מנירוסטה לפי פרט בידוד אקוסטי דו כיווני
	מחזיר : מחזיר שמן	זכוכית :
מיקום : חדר תרופות	מיקום : כניסת אחיות לחדר נגיש	

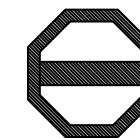
פרויקט : יולדות- חדרי לידה
המרכז הרפואי הילל יפה
חדרה

רובינשטיין צבי + שי עופר אדריכלים
רחוב דיסקין 3 ירושלים
טל. 5638823 - 02. פאקסימיליה- 5662586 - 02

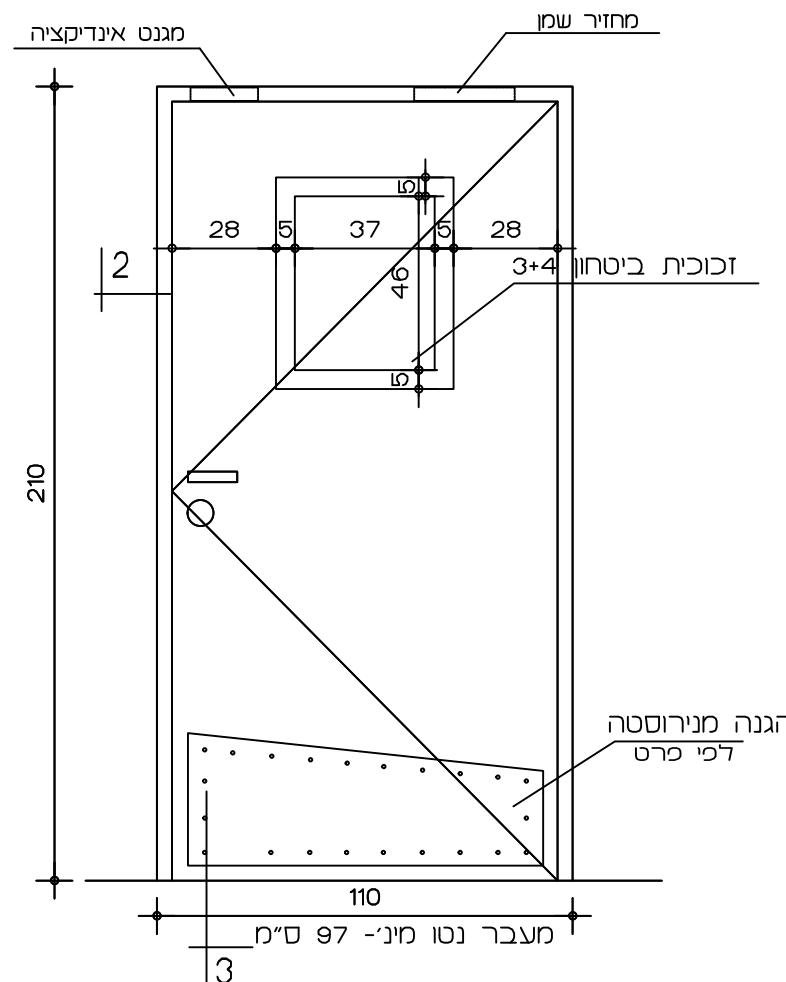
10.1.1

סימון בתכניות:

תאור גראפי :



7-7



קנ"מ : 1:20

הערות: יש להכין במשקוף צנרת הכנה למנעול החשמלי הנגדי כלומר שיהיה פינוי במשקוף והכנה להעברת כבל למנעול. יש להכין במשקוף חור למגנט אינדיקציה.

תאור : דלת עץ אטומה , חד כנפית , לפתיחה מבוקרת עם ציפוי פורמיקה משני צידי הכנף לרבות מסגרת מעץ בוק מ- 4 מצידי הכנף , הצבועה בלכה שקופה.

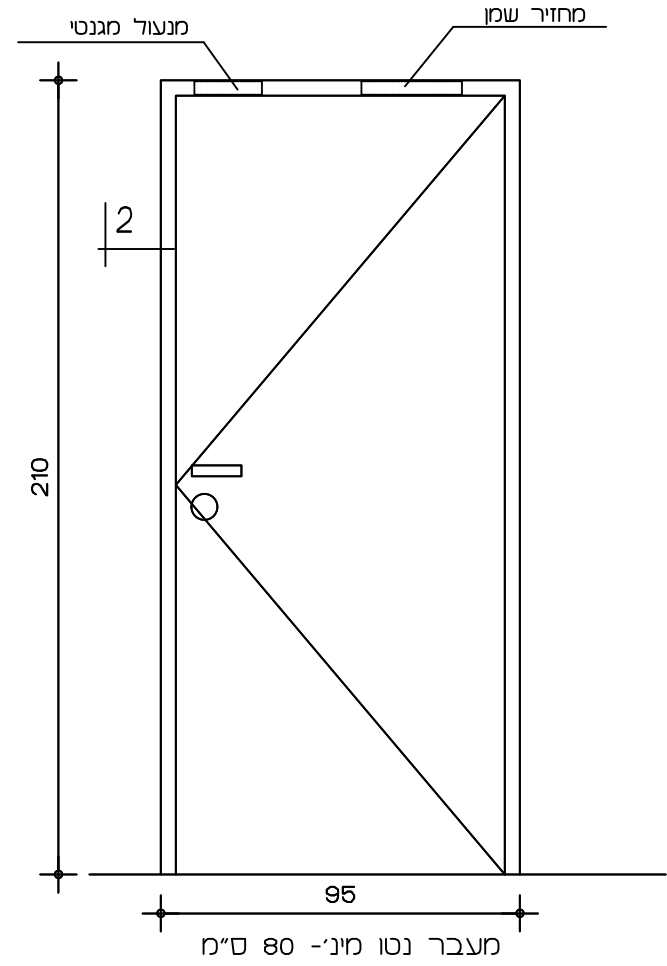
משקוף מטיפוס : METAL A	גודל : 110x210	כמות : 1
קבוצת פרזול :	צירים : ע"פ מפרט	ידיות : ידית תפוח בכניסה, ידית רגילה ביציאה
גמר :	מנעול : מנעול חשמלי במשקוף+ צילינדר	שונות : הגנה מנירוסטה לפי פרט
	מחזיר : מחזיר שמן	זכוכית : ביטחון 3+4 שקופה
מיקום : חדר תרופות	מיקום : חדר תרופות	

פרויקט : יולדות- חדרי לידה
המרכז הרפואי הילל יפה
חדרה

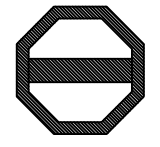
רובינשטיין צבי + שי עופר אדריכלים
רחוב דיסקין 3 ירושלים
טל. 5638823 - 02. פאקסימיליה- 5662586 - 02

002.1

סימון בתכניות:



תאור גראפי :



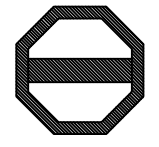
9-7

הערות: יש להכין במשקוף צנרת הכנה למנעול החשמלי הנגדי כלומר שיהיה פניו במשקוף והכנה להעברת כבל למנעול. יש להכין במשקוף חור למגנט אינדיקציה.

קנ"מ : 1:20

סימון בתכניות:

תאור גראפי :



הוספת מערכת בקרה לדלתות קיימות. בחדרים מספר: 16, 17, 18, 19, 20, 21, 22, 12, 13

קנ"מ : 1:20

תאור :

תאור : דלת עץ אטומה , חד כנפית , לפתיחה מבוקרת עם ציפוי פורמיקה משני צידי הכנף לרבות מסגרת מעץ בוק מ- 4 מצידי הכנף , הצבועה בלכה שקופה.

משקוף מטיפוס : A		גודל : 95x210	כמות : 1
קבוצת פרזול :	צירים : ע"פ מפרט	ידיות : ידית תפוח בכניסה, ידית רגילה ביציאה	
	מנעול : מנעול שבת-י-גרמא	שונות : הגנה מנירוסטה לפי פרט	
	מחזיר : מחזיר שמן	זכוכית :	
גמר :	ע"פ מפרט	מיקום : כניסה מסדרון בני זוג דרומי	

פריקט : יולדות- חדרי לידה המרכז הרפואי הילל יפה

רובינשטיין צבי + שי עופר אדריכלים רחוב דיסקין 3 ירושלים טל. 5638823 - 02. פאקסימיליה- 5662586 - 02

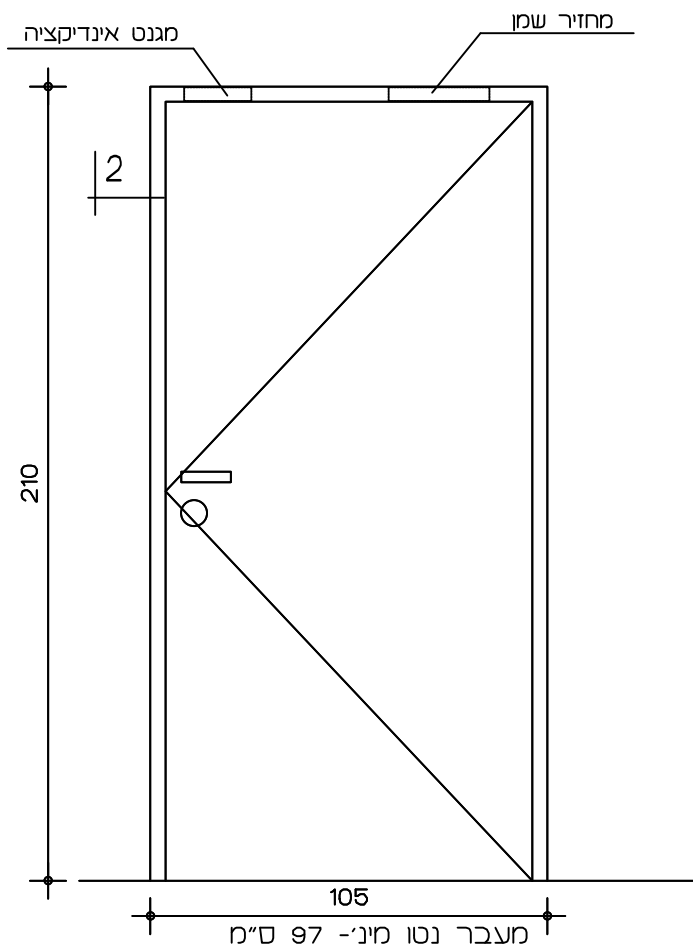
משקוף מטיפוס :		גודל :	כמות : 9
קבוצת פרזול :	צירים :	ידיות :	
	מנעול :	שונות :	
	מחזיר :	זכוכית :	
גמר :	מיקום :		

פריקט : יולדות- חדרי לידה המרכז הרפואי הילל יפה

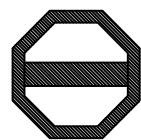
רובינשטיין צבי + שי עופר אדריכלים רחוב דיסקין 3 ירושלים טל. 5638823 - 02. פאקסימיליה- 5662586 - 02

COR01.1

סימון בתכניות:



תאור גראפי :



ד-11

הערות: יש להכין במשקוף צנרת הכנה למנעול החשמלי הנגדי כלומר שיהיה פינוי במשקוף והכנה להעברת כבל למנעול. יש להכין במשקוף חור למגנט אינדיקציה.

קנ"מ : 1:20

תאור : דלת עץ אטומה , חד כנפית , לפתיחה מבוקרת עם ציפוי פורמיקה משני צידי הכנף לרבות מסגרת מעץ בוק מ- 4 מצידו הכנף , הצבועה בלכה שקופה.

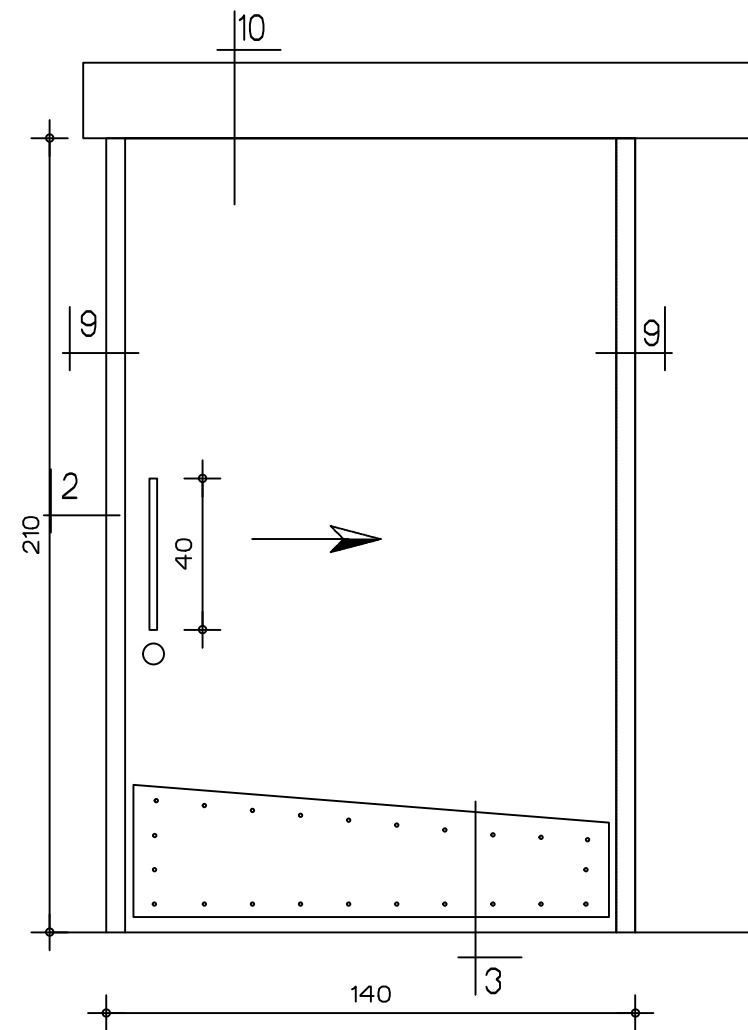
משקוף מטיפוס : A	גודל : 105x210	כמות : 1
קבוצת פרזול :	צירים : ע"פ מפרט	ידיות : ידית תפוח בכניסה, ידית רגילה ביציאה
	מנעול : מנעול חשמלי במשקוף+ צילינדר	שונות : הגנה מנירוסטה לפי פרט
גמר :	מחזיר : מחזיר שמן	זכוכית :
	ע"פ מפרט	מיקום : יציאת בני זוג צפונית

רובינשטיין צבי + שי עופר אדריכלים
רחוב דיסקין 3 ירושלים
טל. 5638823 - 02. פאקסימיליה- 5662586 - 02

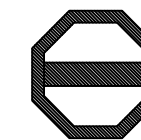
פרויקט : יולדות- חדררי לידה
המרכז הרפואי הילל יפה
חדרה

COR04.3

סימון בתכניות:



תאור גראפי :



ד-10

תאור : דלת עץ אטומה, מבוקרת, חד כנפית , לפתיחה בהזזה עם ציפוי פורמיקה משני צידי הכנף לרבות מסגרת מעץ בוק מ- 4 מצידו הכנף , הצבועה בלכה שקופה.

קנ"מ : 1:20

משקוף מטיפוס : NIROSTA S	גודל : 140/210	כמות : 1
קבוצת פרזול :	צירים : ע"פ מפרט	ידיות : ידית תפוח בכניסה, ידית רגילה ביציאה
	מנעול : מנעול חשמלי במשקוף+ צילינדר	שונות : הגנה מנירוסטה לפי פרט
גמר :	מחזיר : מחזיר שמן	זכוכית :
	ע"פ מפרט	מיקום : יציאה בני זוג

רובינשטיין צבי + שי עופר אדריכלים
רחוב דיסקין 3 ירושלים
טל. 5638823 - 02. פאקסימיליה- 5662586 - 02

פרויקט : יולדות- חדררי לידה
המרכז הרפואי הילל יפה
חדרה

רשימת דלתות פלדה

חוברת למכרז 10.03.24

פרויקט :

יולדות- חדרי לידה
המרכז הרפואי הילל יפה
חדרהרובינשטיין צבי + שי עופר אדריכלים
רחוב דיסקין 3 ירושלים
טל. 5638823 - 02. פאקסימיליה- 5662586 - 02

הערות כלליות עבור דלתות הפלדה:

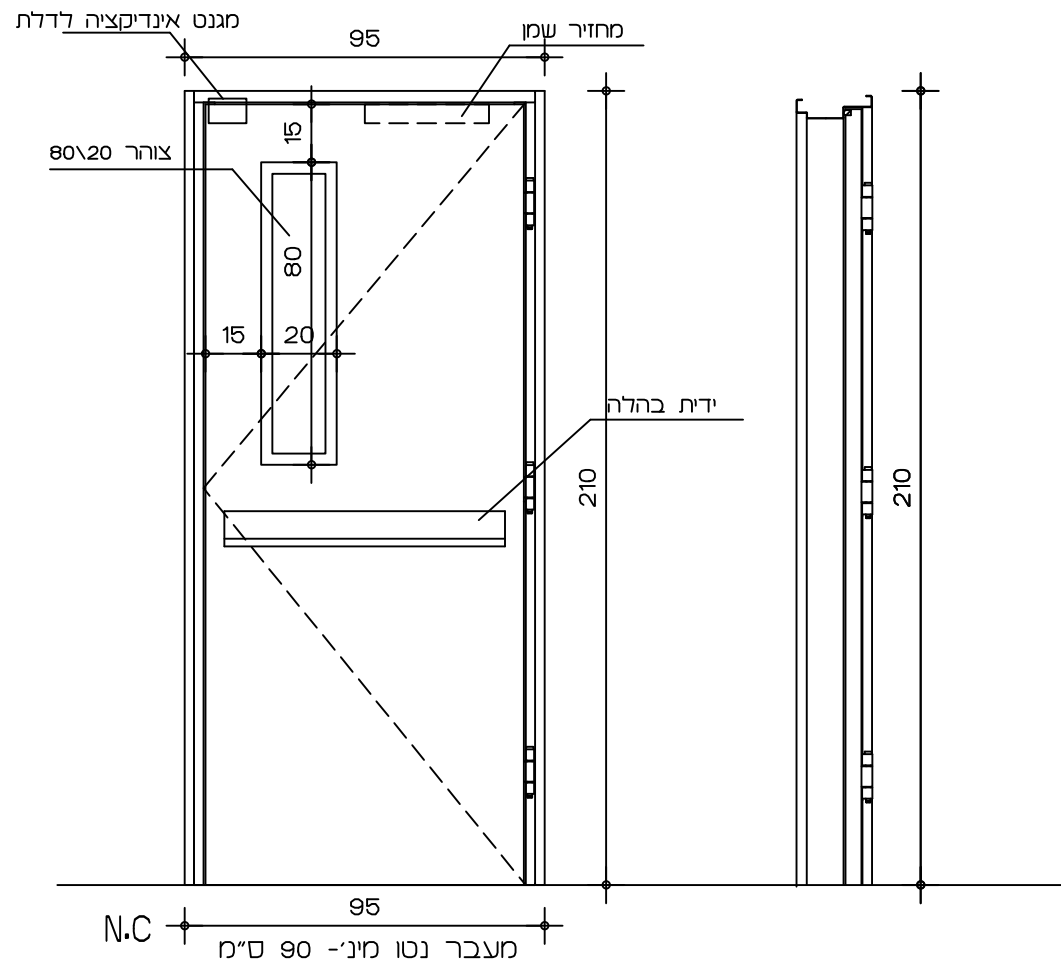
ההערות להלן נכונות לכל הדלתות פרט אם מצויין אחרת בתכנית הדלת.

1. מבצע העבודה ימציא לאישור המזמין שרטוטי הרכבה ופרטים של המסגרות המוצעת.
 2. מבצע העבודה ימדוד ויוודא בשטח את רוחב המשקופים ויתאים אותם לרוחב המחיצות בהם יורכבו.
 3. גמר הדלתות: צבע שמן בגוון על פי בחירת האדריכל
 4. הדלתות הלא מבוקרות יהיו תוצרת "רינגל" דגם 2215 או שווה ערך (נשולות שוליים)
 5. הדלתות מבוקרות יהיו תוצרת "רינגל" דגם 2207 או שווה ערך (נשולות שוליים)
 6. על מבצע העבודה לבדוק את כיווני הפתיחה והכמויות על פי התכנית.
 7. פרזול – ידיות, מנעולים, ידיות בהלה וכד' יהיו על פי המופיע בכתב הכמויות או שוו"ע לאחר הצגתו לאישור
 8. בכל הדלתות המסומנות כ-N.O יש לבצע תפיסה מגנטית לכול כנף
- מנעולים יהיו מתוצרת - YALE
- ידיות יהיו מתוצרת - פלב"מ ECO D-410
- וידיות בהלה(היכן שנדרשות) יהיו מתוצרת - פלב"מ TESA TEMPRO

סימון בתכניות:
M
03.1

תאור גראפי :

הערות: 1. כוון פתיחה ע"פ תכנית
2. רוחב משקוף ע"פ רוחב הקיר המתוכנן



קנ"מ : 1:20

יש לבצע את ההכנות על מנת שידית הבהלה תנתק את המנעול המגנטי

תאור : דלת חסינת אש 30 דקות, חד כנפית, בעלת צוהר, נטולת שוליים, 100000 מחזור תפעולי

כמות : 1	גודל : 105x210	דגם 2215-1 רינגל או שו"ע	METAL F
זכוכית :	קבוצת פרזול- צירי פרפר, פלדה מגולונת עובי דופן 4x4" 1/2	מנקול TESA, מחזיר שמו LD4040 או שווה ערך באישור מותאם לרוחב הדלת ומשקלו, חולד הדלת ממולא צמר סלעים ידית על פי דרישת התכנון	24
שונות :	משקוף נירוסטה, עובי דופן 2 מ"מ, מעטה כנף הדלת כח בעובי 1.5 מ"מ	מיקום : חדר אשפה	
מיקום :	ע"פ בחירת האדריכל	איזור אשפה	

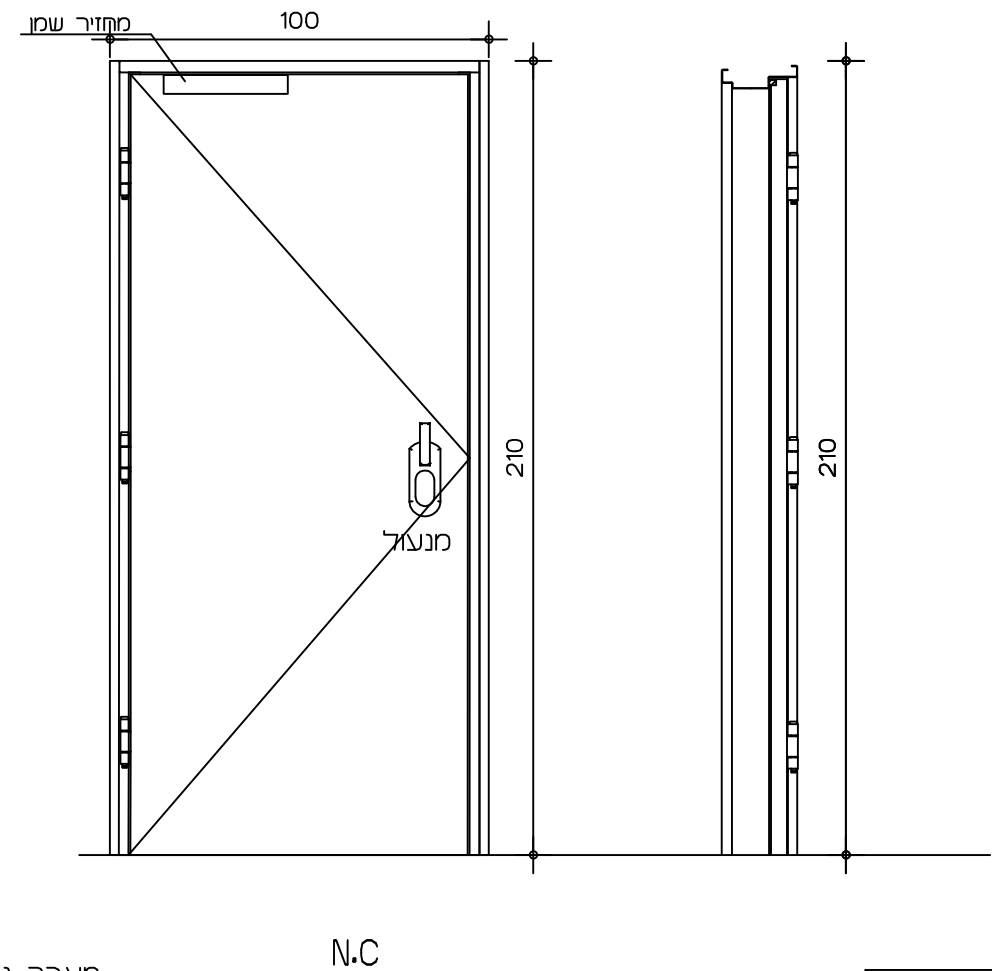
רובינשטיין צבי + שי עופר אדריכלים
רחוב דיסקין 3 ירושלים
טל. 5638823 - 02. פאקסימיליה- 5662586 - 02

פרויקט : יולדות- חדררי לידה
המרכז הרפואי הילל יפה
חדרה

סימון בתכניות:
M
023.1

תאור גראפי :

הערות: 1. כוון פתיחה ע"פ תכנית
2. רוחב משקוף ע"פ רוחב הקיר המתוכנן



קנ"מ : 1:20

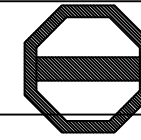
מעבר נטו מיני- 102 ס"מ

תאור : דלת פלדלת חסינת אש 30 דקות, חד כנפית, נטולת שוליים, 100000 מחזור תפעולי

כמות : 1	גודל : 100x210	דגם 2215-1 רינגל או שו"ע	
זכוכית :	קבוצת פרזול- צירי פרפר, פלדה מגולונת עובי דופן 4x4" 1/2	מנקול TESA, מחזיר שמו LD4040 או שווה ערך באישור מותאם לרוחב הדלת ומשקלו, חולד הדלת ממולא צמר סלעים ידית על פי דרישת התכנון	פרויקט : יולדות- חדררי לידה המרכז הרפואי הילל יפה חדרה
שונות :	משקוף נירוסטה, עובי דופן 2 מ"מ, מעטה כנף הדלת כח בעובי 1.5 מ"מ	מיקום : חדר אשפה	
מיקום :	ע"פ בחירת האדריכל	חדר אשפה	

רובינשטיין צבי + שי עופר אדריכלים
רחוב דיסקין 3 ירושלים
טל. 5638823 - 02. פאקסימיליה- 5662586 - 02

פרויקט : יולדות- חדררי לידה
המרכז הרפואי הילל יפה
חדרה



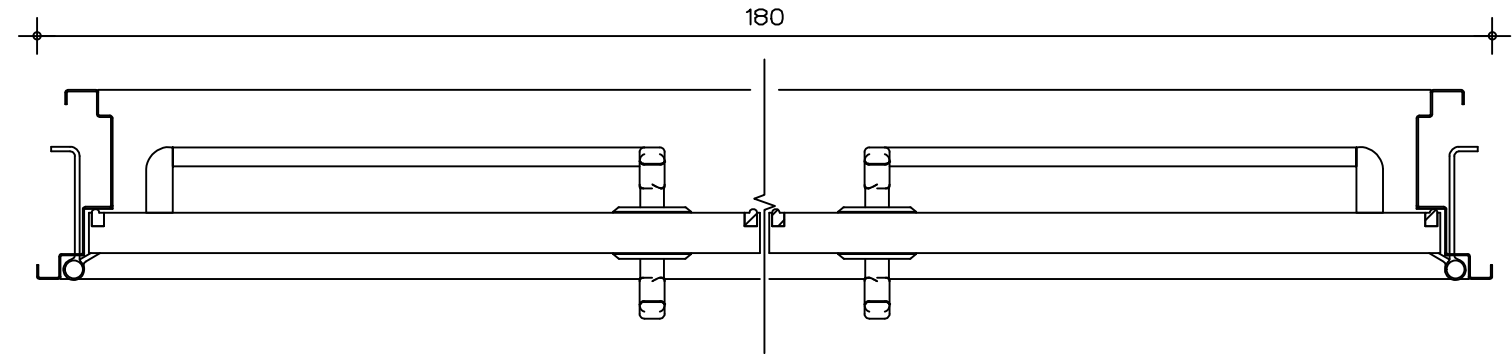
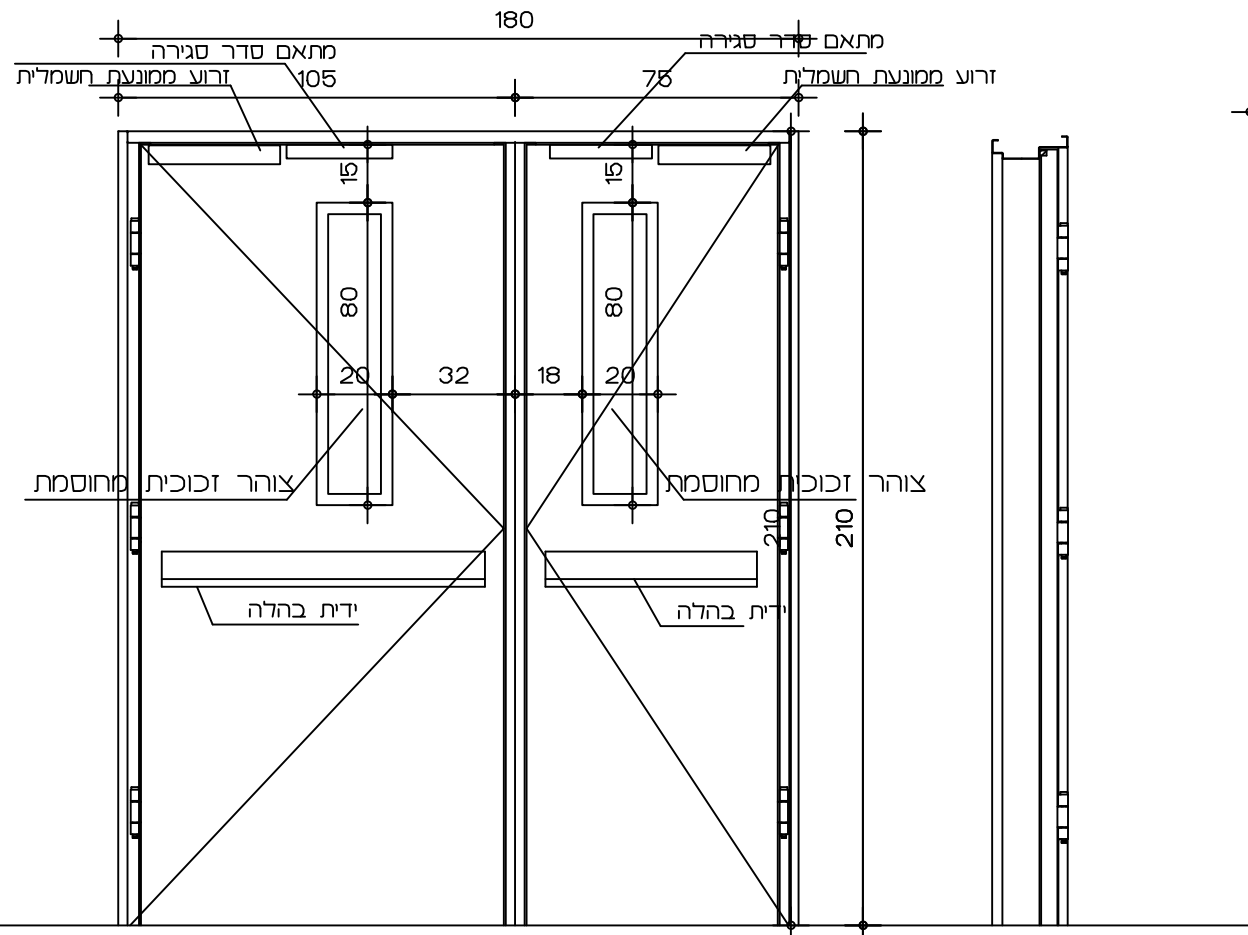
M
02.1

סימון בתכניות:

תאור גראפי :

דלת ממונעת

הערות: 1. כוון פתיחה ע"פ תכנית
2. רוחב משקוף ע"פ רוחב הקיר המתוכנן



N.C

מבט מבפנים
מעבר נטו מיני- 200 ס"מ

קנ"מ : 1:20

תאור : דלת חסינת אש 30 דקות, דו כנפית, קורסת, מבוקרת, נטולת שוליים, 100000 מחזור תפעולי כולל צוהר בכל כנף פתיחת שתי הכנפיים באופן ממונע חשמלי. דגם 2207-6 רינגל או שווי"ע

מנעול חשמלי כולל חיווט עד תקרה אקוסטית נדרש לספק את הדלת עם מנעול חשמלי במשקוף	גודל : 180 X 210	כמות : 1
24	קבוצת פרזול - 4 מ"מ X 4" X 1/2" צרי מרמ, מלדה ממלונת עובי דופן	זכוכית : עמידת אש
	משקוף נירוסטה, עופי דופן 2 מ"מ, פרוכילי-מעטה כנף הדלת פח בעובי 1.5 מ"מ	שונות : מתאם לרוחב הדלת ומשקלו, חולל הדלת ממולא צמר סלעים ידיות על פי דרישת התקן כולל מתאם סגירה ABLOY \ מתאם סדר סגירה
גוון- ע"פ בחירת האדריכל	מיקום : כניסה	

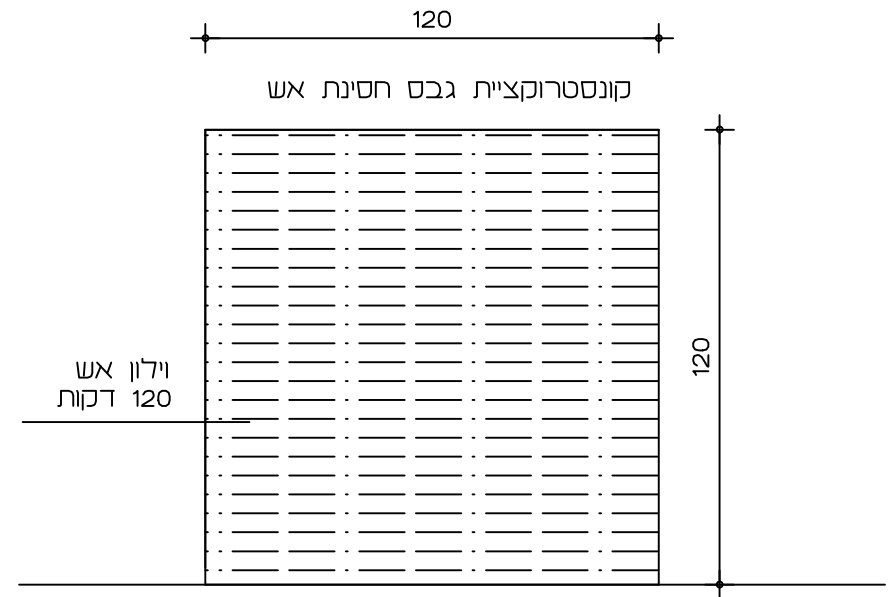
רובינשטיין צבי + שי עופר אדריכלים
רחוב דיסקין 3 ירושלים
טל. 5638823 - 02, פאקסימיליה 5662586 - 02

פרויקט : יולדות- חדרי לידה
המרכז הרפואי הילל יפה
חדרה

C
10.4

סימון בתכניות:

תאור גראפי : וילון חסין אש 120 דקות
בתוך קונסטרוקציית פלדה, וגבס חסין אש ע"י אחרים



כולל- גלאי קרו
רכזת וילון
כבל גילוי אש
לחצן שליטה בפנל כבאים
קופסת חיבורים
מנוע

קנ"מ : 1:20

תאור : וילון חסין אש
120 דקות

גודל : 120/120	כמות : 1
קבוצת פרזול-	זכוכית :
פרופיל-	שונות : METALPRESS או שווי"ע
גוון-	מיקום : דלפק אחיות

רובינשטיין צבי + שי עופר אדריכלים
רחוב דיסקין 3 ירושלים
טל. 5638823 - 02. פאקסימיליה- 5662586 - 02

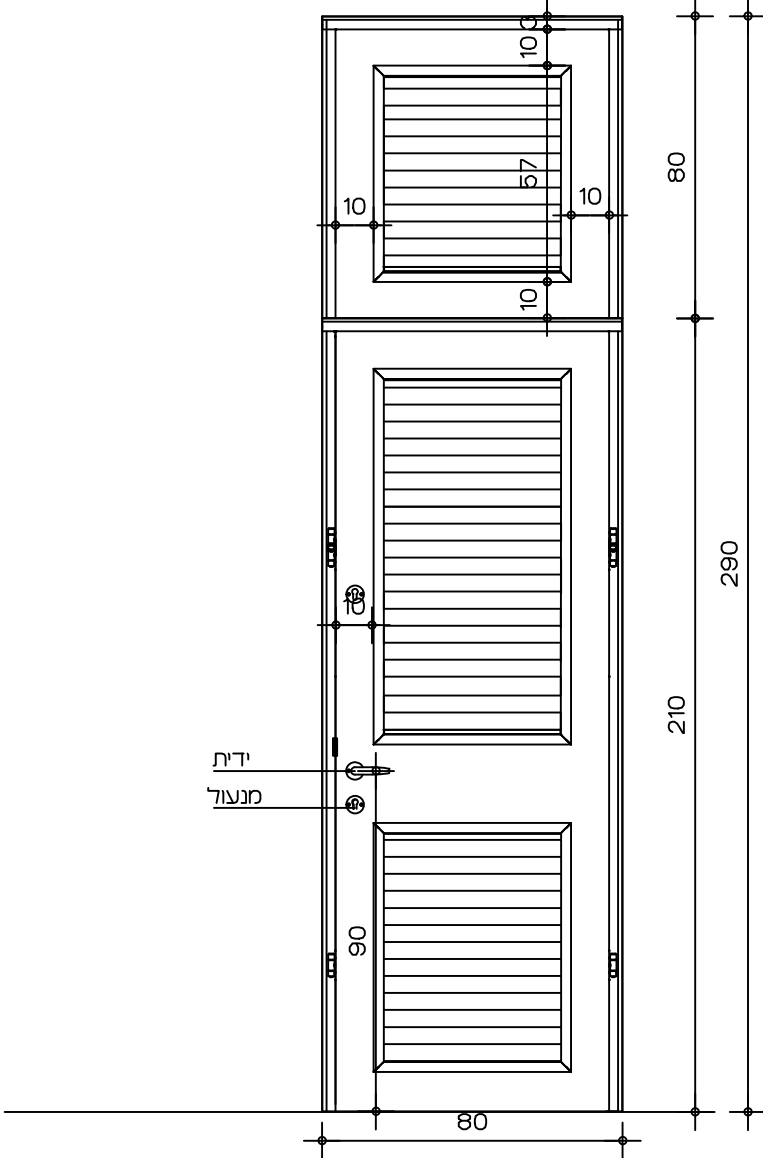
פרויקט : יולדות- חדרי לידה
המרכז הרפואי הלל יפה
ח ד ר ה

הערות: 1. כוון פתיחה ע"פ תכנית
2. רוחב משקוף ע"פ רוחב הקיר המתוכנן

M
26.1

סימון בתכניות:

תאור גראפי :



קנ"מ : 1:20

תאור : דלת פלדה חד כנפית כוללת תריסי איורור שתי קומות כמתואר בשרטוט כולל תריס רפפת פלדה קבוע מעל הדלת

משקוף מטיפוס :	משקוף פח פלדה, עופי דופן 2 מ"מ.	גודל : 80 X 210 80 X 80	כמות : 1
קבוצת פרזול :	צירים : צרי פרפר, פלדה מגולונת עובי דופן 4 מ"מ X 4" X 1/2	ידיות : ידיות על כי דרישת התקון	
	מנעול : מנעול TESA,	שונות : פלרז או שווע	
	מחזיר : מעטה כנף הדלת פח בעובי 1.5 מ"מ רפפות פלדה עובי 1.5	זכוכית :	
גמר :	ע"פ בחירת האדריכל	מיקום : חדר מיזוג אוויר	

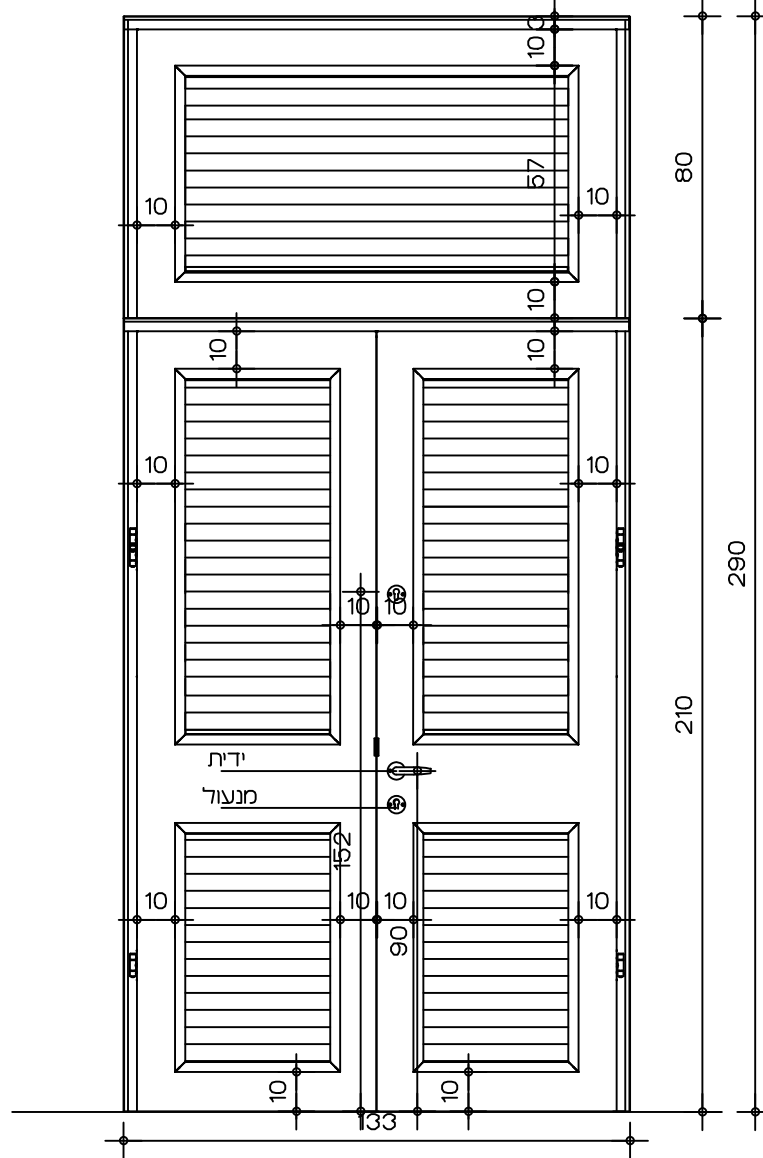
פרויקט : יולדות- חדרי לידה
המרכז הרפואי הילל יפה
רובינשטיין צבי + שי עופר אדריכלים
רחוב דיסקין 3 ירושלים
טל. 5638823 - 02. פאקסימיליה- 5662586 - 02

הערות: 1. כוון פתיחה ע"פ תכנית
2. רוחב משקוף ע"פ רוחב הקיר המתוכנן

M
27.1

סימון בתכניות:

תאור גראפי :



קנ"מ : 1:20

תאור : דלת פלדה דו כנפית כוללת תריסי איורור שתי קומות כמתואר בשרטוט כולל תריס רפפת פלדה קבוע מעל הדלת

משקוף מטיפוס :	משקוף פח פלדה, עופי דופן 2 מ"מ.	גודל : 133 X 210 133 X 80	כמות : 1
קבוצת פרזול :	צירים : צרי פרפר, פלדה מגולונת עובי דופן 4 מ"מ X 4" X 1/2	ידיות : ידיות על כי דרישת התקון	
	מנעול : מנעול TESA,	שונות : פלרז או שווע	
	מחזיר : מעטה כנף הדלת פח בעובי 1.5 מ"מ רפפות פלדה עובי 1.5	זכוכית :	
גמר :	ע"פ בחירת האדריכל	מיקום : חדר גזים	

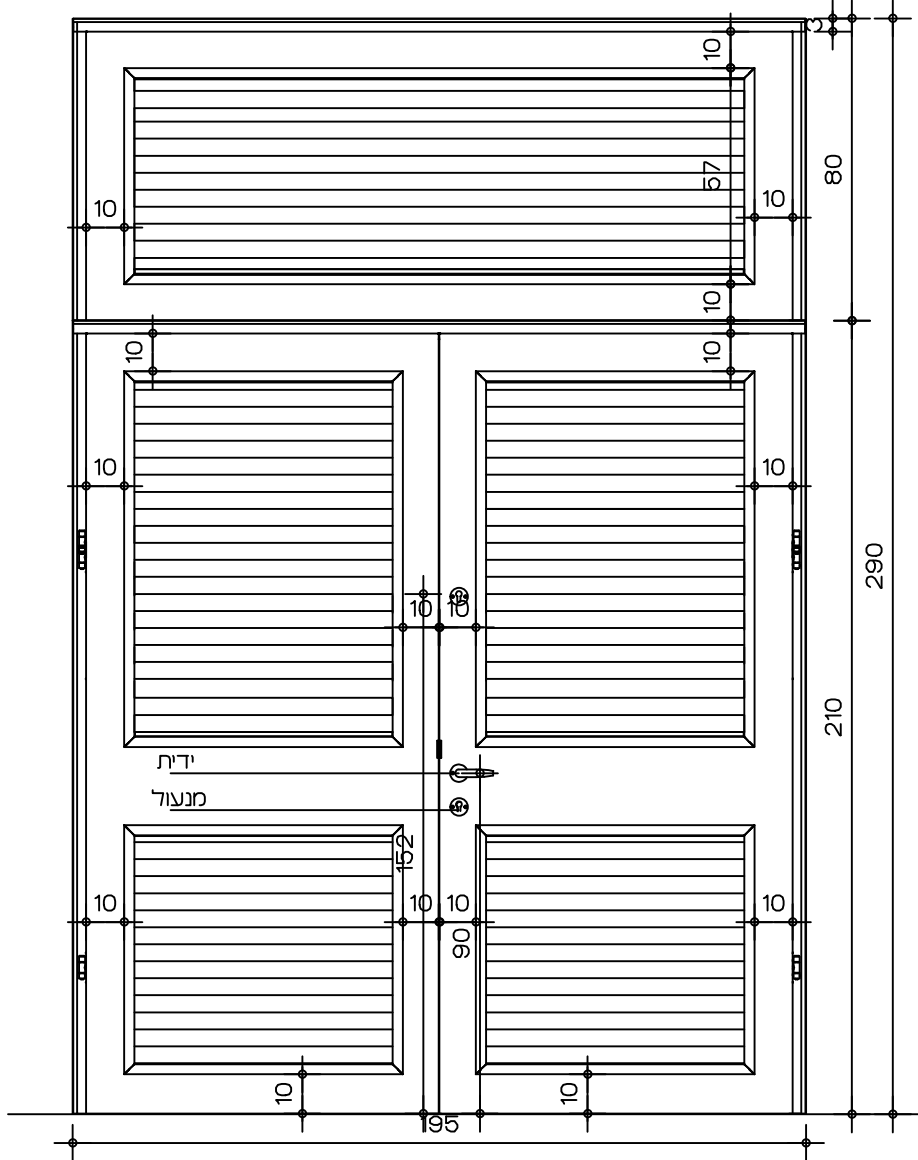
פרויקט : יולדות- חדרי לידה
המרכז הרפואי הילל יפה
רובינשטיין צבי + שי עופר אדריכלים
רחוב דיסקין 3 ירושלים
טל. 5638823 - 02. פאקסימיליה- 5662586 - 02

הערות: 1. כוון פתיחה ע"פ תכנית
2. רוחב משקוף ע"פ רוחב הקיר המתוכנן

M
24.1

סימון בתכניות:

תאור גראפי :



קנ"מ : 1:20

תאור : דלת פלדה דו כנפית כוללת תריסי איורור שתי קומות כמתואר בשרטוט כולל תריס רפפת פלדה קבוע מעל הדלת

משקוף מטיפוס :	משקוף פח פלדה, עופי דופן 2מ"מ.	גודל : 195 X 210 195 X 80	כמות : 1
קבוצת כרזול :	צירים : צרי מרמר, פלדה מגולוונת עובי דופן 1/2 4" X4	ידיות : ידיות על פי דרישת התקון	
	מנעול : מנעול TESA,	שונות : פלרז או שווע	
	מחזיר : מעטה כנף הדלת פח בעובי 1.5 מ"מ רפפות פלדה עובי 1.5	זכוכית :	
גמר :	ע"פ בחירת האדריכל	מיקום : חדר מכונות	

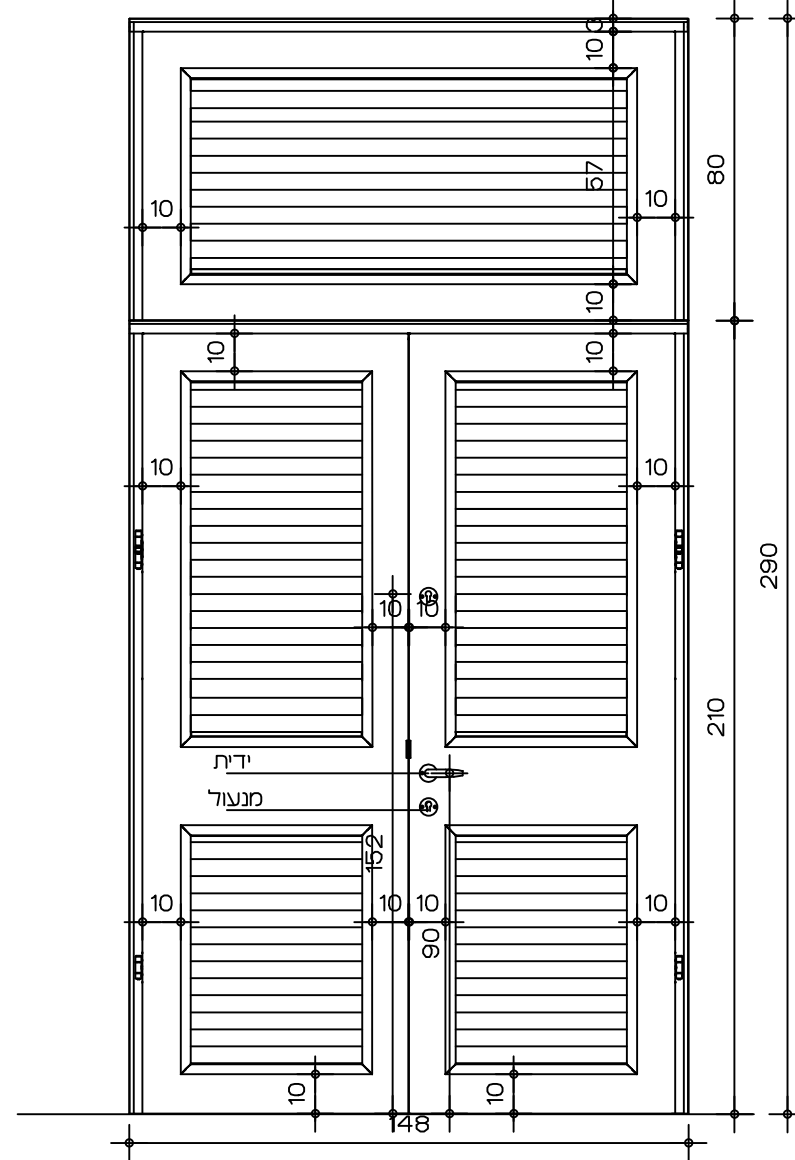
פרויקט : יולדות- חדרי לידה
המרכז הרפואי הילל יפה
החדרה
רובינשטיין צבי + שי עופר אדריכלים
רחוב דיסקין 3 ירושלים
טל. 5638823 - 02. פאקסימיליה- 5662586 - 02

הערות: 1. כוון פתיחה ע"פ תכנית
2. רוחב משקוף ע"פ רוחב הקיר המתוכנן

M
26.2

סימון בתכניות:

תאור גראפי :



קנ"מ : 1:20

תאור : דלת פלדה דו כנפית כוללת תריסי איורור שתי קומות כמתואר בשרטוט כולל תריס רפפת פלדה קבוע מעל הדלת

משקוף מטיפוס :	משקוף פח פלדה, עופי דופן 2מ"מ.	גודל : 148 X 210 148 X 80	כמות : 1
קבוצת כרזול :	צירים : צרי מרמר, פלדה מגולוונת עובי דופן 1/2 4" X4	ידיות : ידיות על פי דרישת התקון	
	מנעול : מנעול TESA,	שונות : פלרז או שווע	
	מחזיר : מעטה כנף הדלת פח בעובי 1.5 מ"מ רפפות פלדה עובי 1.5	זכוכית :	
גמר :	ע"פ בחירת האדריכל	מיקום : חדר מיזוג אוויר	

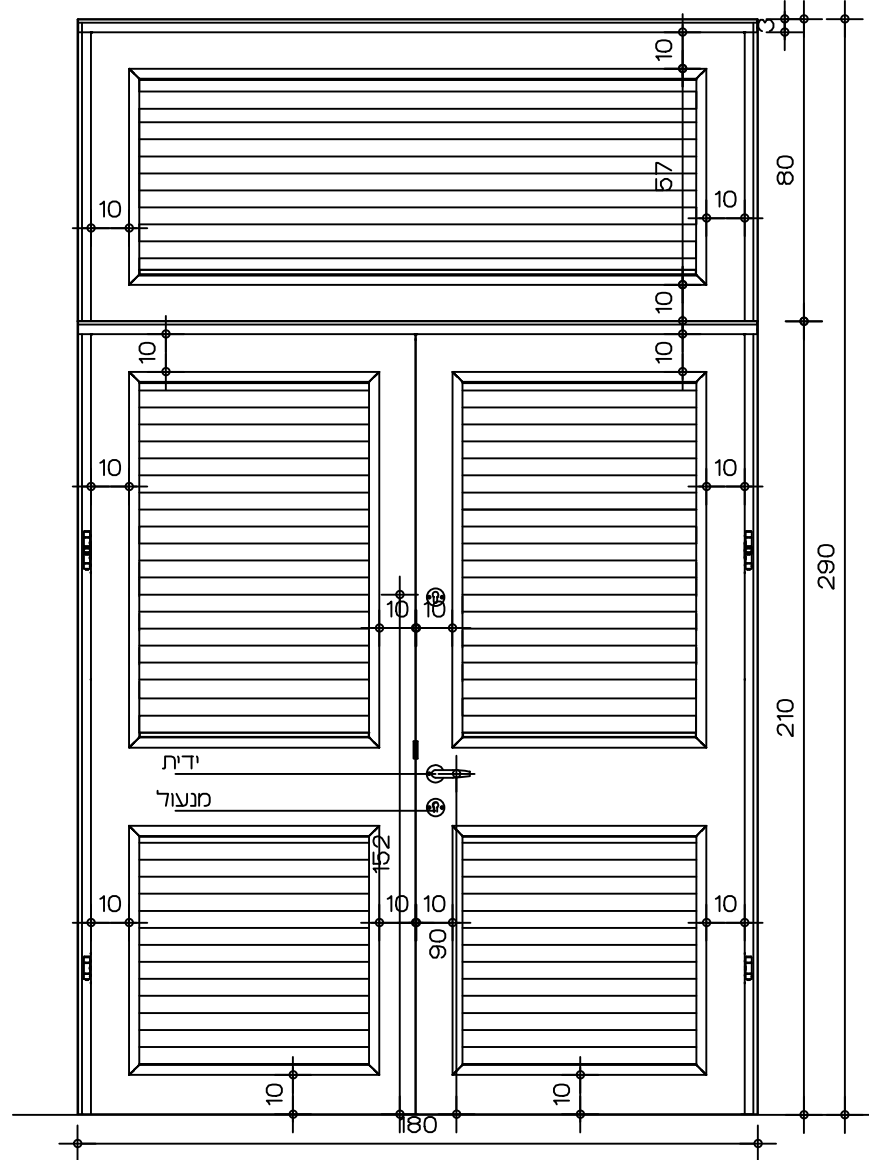
פרויקט : יולדות- חדרי לידה
המרכז הרפואי הילל יפה
החדרה
רובינשטיין צבי + שי עופר אדריכלים
רחוב דיסקין 3 ירושלים
טל. 5638823 - 02. פאקסימיליה- 5662586 - 02

הערות: 1. כוון פתיחה ע"פ תכנית
2. רוחב משקוף ע"פ רוחב הקיר המתוכנן

M
24.3

סימון בתכניות:

תאור גראפי :



קנ"מ : 1:20

תאור : דלת פלדה דו כנפית כוללת תריסי איורור שתי קומות כמתואר בשרטוט
כולל תריס רפפת פלדה קבוע מעל הדלת

משקוף מטיפוס :	משקוף פח פלדה, עופי דופן 2מ"מ.	גודל : 180 X 210 180 X 80	כמות : 1
קבוצת פרזול :	צירים : צרי מרמ, מלדה מגלוונט עובי דופן 4 X 4" X 1/2	ידיות : ידיות על פי דרישת התקן	
	מנעול : מנעול TESA,	שונות : פלרז או שווע	
	מחזיר : מעטה כנף הדלת פח בעובי 1.5 מ"מ רפפות פלדה עובי 1.5	זכוכית :	
גמר :	ע"פ בחירת האדריכל	מיקום : חדר מכונות	

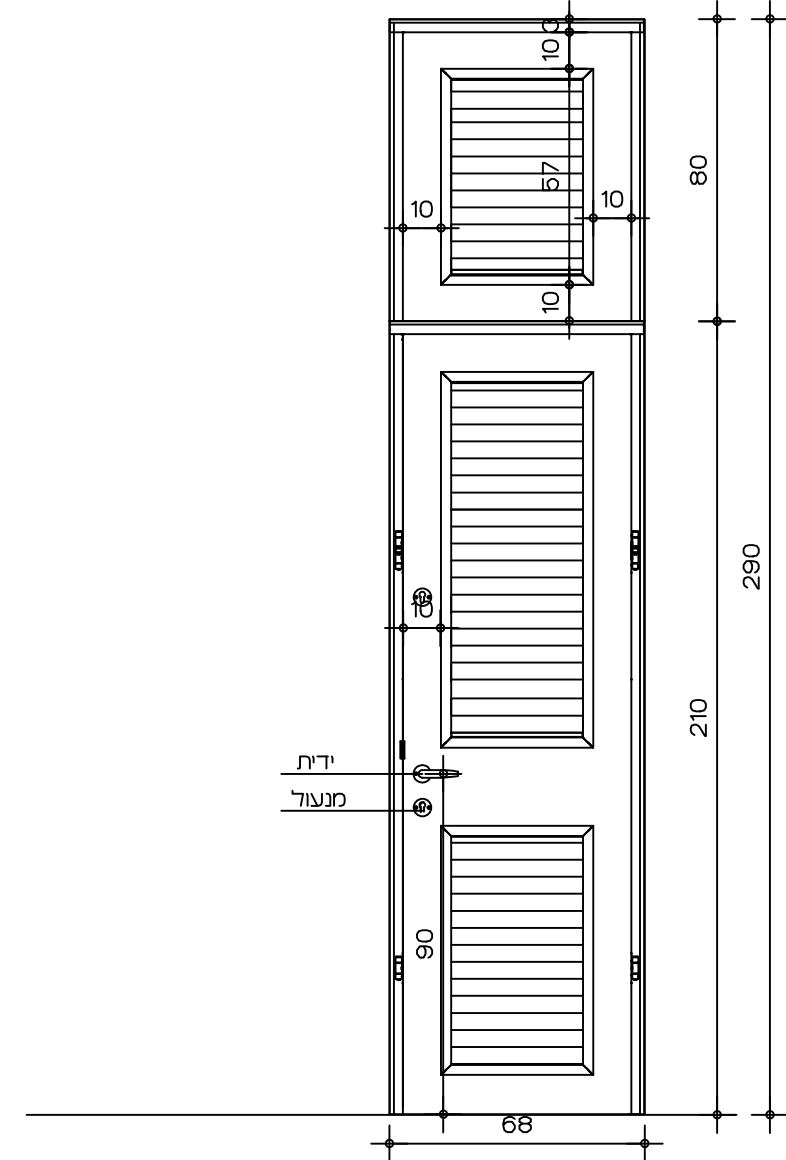
פרויקט : יולדות- חדר ילדה
המרכז הרפואי הילל יפה
רובינשטיין צבי + שי עופר אדריכלים
רחוב דיסקין 3 ירושלים
טל. 5638823 - 02. פאקסימיליה- 5662586 - 02

הערות: 1. כוון פתיחה ע"פ תכנית
2. רוחב משקוף ע"פ רוחב הקיר המתוכנן

M
24.2

סימון בתכניות:

תאור גראפי :



קנ"מ : 1:20

תאור : דלת פלדה חד כנפית כוללת תריסי איורור שתי קומות כמתואר בשרטוט
כולל תריס רפפת פלדה קבוע מעל הדלת

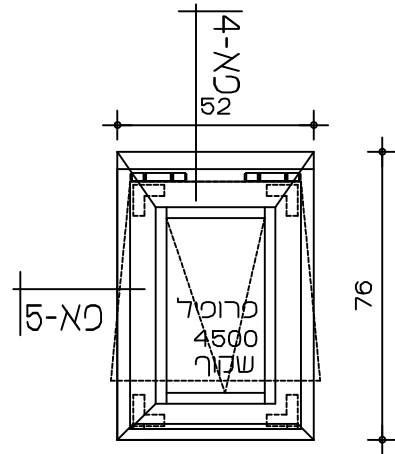
משקוף מטיפוס :	משקוף פח פלדה, עופי דופן 2מ"מ.	גודל : 68 X 210 68 X 80	כמות : 1
קבוצת פרזול :	צירים : צרי מרמ, מלדה מגלוונט עובי דופן 4 X 4" X 1/2	ידיות : ידיות על פי דרישת התקן	
	מנעול : מנעול TESA,	שונות : פלרז או שווע	
	מחזיר : מעטה כנף הדלת פח בעובי 1.5 מ"מ רפפות פלדה עובי 1.5	זכוכית :	
גמר :	ע"פ בחירת האדריכל	מיקום : חדר מכונות	

פרויקט : יולדות- חדר ילדה
המרכז הרפואי הילל יפה
רובינשטיין צבי + שי עופר אדריכלים
רחוב דיסקין 3 ירושלים
טל. 5638823 - 02. פאקסימיליה- 5662586 - 02

X
25.1

סימון בתכניות:

תאור גראפי :



מבט מבפנים

קנ"מ : 1:20

תאור : חלון סב-נטוי (דרייקיפ) דגם קליל 4500 או ש"ע בכל החלונות תורכב רשת נגד זבובים והלבשה נפרדת ליוסות עומק החלון אטמים לפי ת"י 1442 חלק 1

כמות : 1	גודל : 52/76	קבוצת פרזול-מקורי לפי יצרן סיסטמות
זכוכית זכוכית בידודית מחוסמת מ"מ שקופה זיגוג ע"פ דרישות ת"י 1099 על כל חלקיו	זכוכית זכוכית בידודית מחוסמת מ"מ שקופה זיגוג ע"פ דרישות ת"י 1099 על כל חלקיו	פרופיל-קליל 4500 או שווה ערך באישור שונות : לפי בחירת האדריכל ובהתאם לדרישות המפרט הטכני
מיקום :	לפי בחירת האדריכל גוון הסגרים, הצירים והידית יהיו זהים לגוון האלומיניום	

רובינשטיין צבי + שי עופר אדריכלים
רחוב דיסקין 3 ירושלים
טל. 5638823 - 02. פאקסימיליה- 5662586 - 02

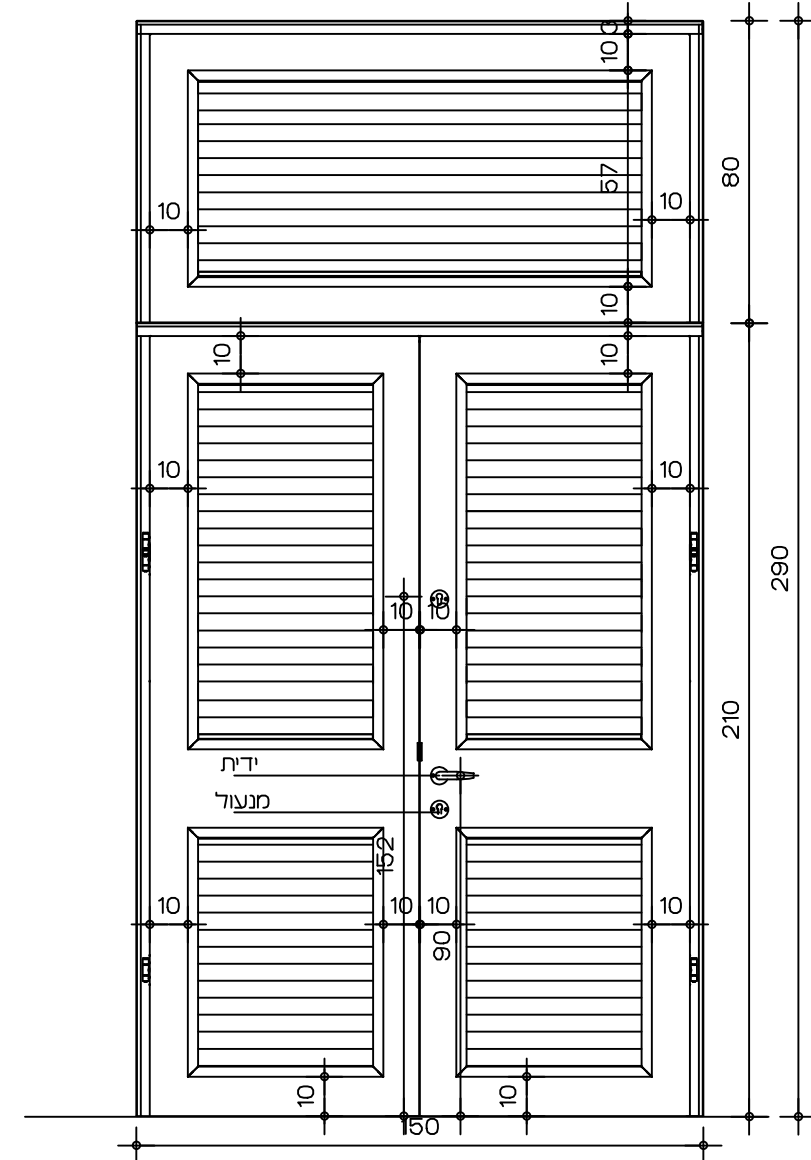
פרויקט : יולדות- חדרי לידה
המרכז הרפואי הלל יפה
חדרה

M
24.4

הערות: 1. כוון פתיחה ע"פ תכנית
2. רוחב משקוף ע"פ רוחב הקיר המתוכנן

סימון בתכניות:

תאור גראפי :



קנ"מ : 1:20

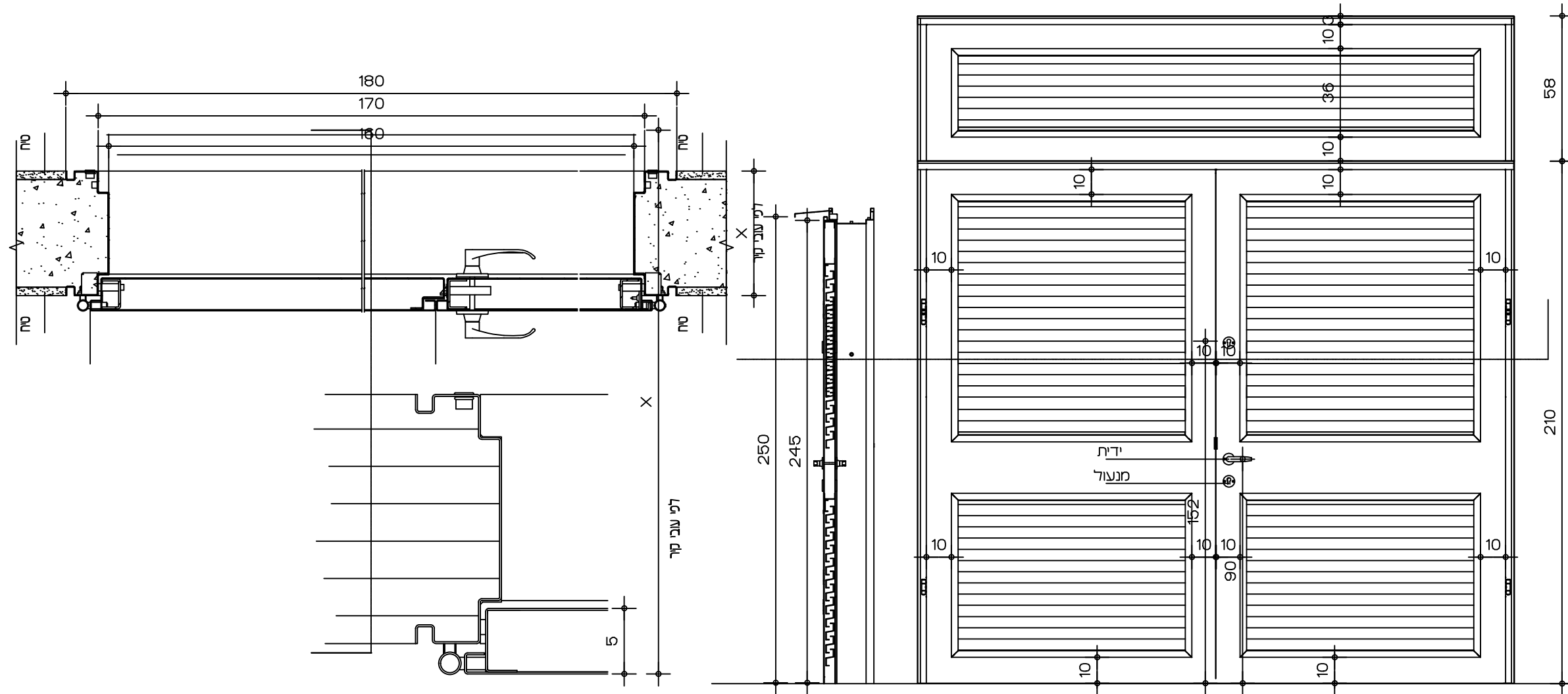
תאור : דלת פלדה דו כנפית כוללת תריסי איורור שתי קומות כמתואר בשרטוט כולל תריס רפפת פלדה קבוע מעל הדלת

משקוף מטימס : משקוף פח פלדה, עופי דופן 2 מ"מ.	גודל : 150 X 210 150 X 80	כמות : 1
קבוצת פרזול : צירים : צירי מרמ, פלדה מגולונת עובי דופן 4 X 1/2"	ידיות : ידיות על פי דרישת התקן	
מנעול : מנעול TESA.	שונות : פלרז או שוו"ע	
מחזיר : מעטה כנף הדלת פח בעובי 1.5 מ"מ רפפות פלדה עובי 1.5	זכוכית :	
גמר : ע"פ בחירת האדריכל	מיקום : חדר מכונות	

רובינשטיין צבי + שי עופר אדריכלים
רחוב דיסקין 3 ירושלים
טל. 5638823 - 02. פאקסימיליה- 5662586 - 02

פרויקט : יולדות- חדרי לידה
המרכז הרפואי הלל יפה
חדרה

תאור גראפי : הערות: 1. כוון פתיחה ע"פ תכנית
2. רוחב משקוף ע"פ רוחב הקיר המתוכנן



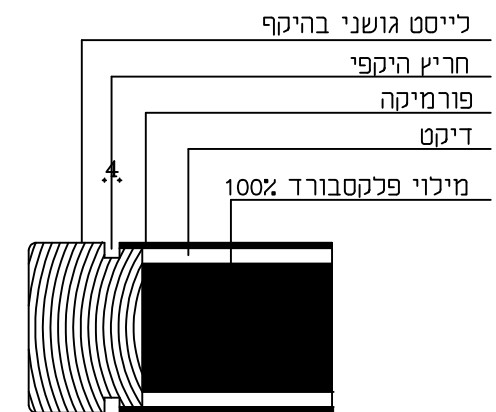
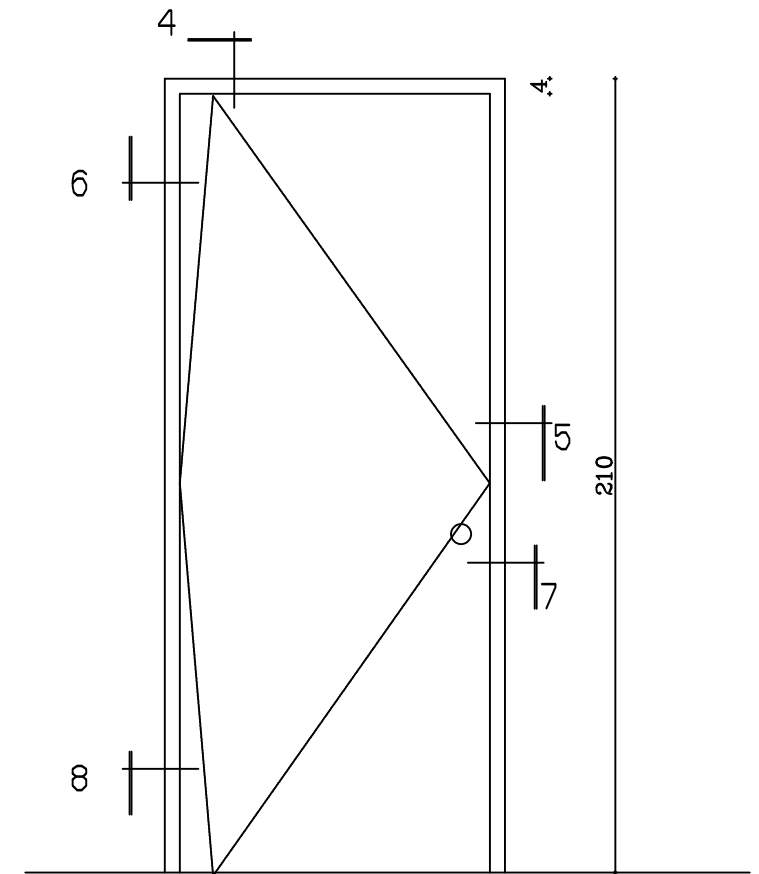
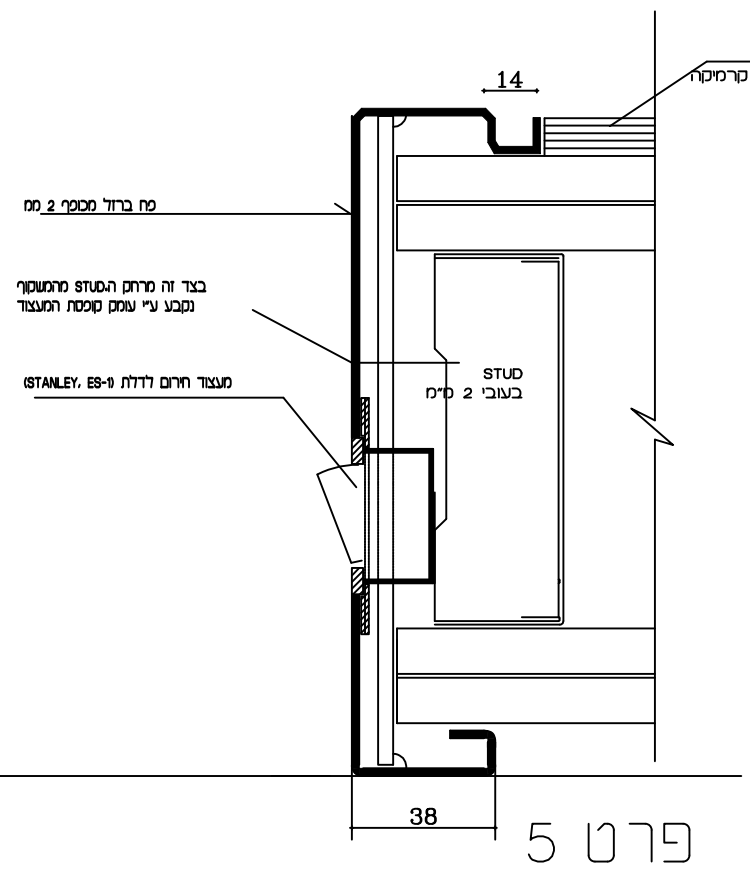
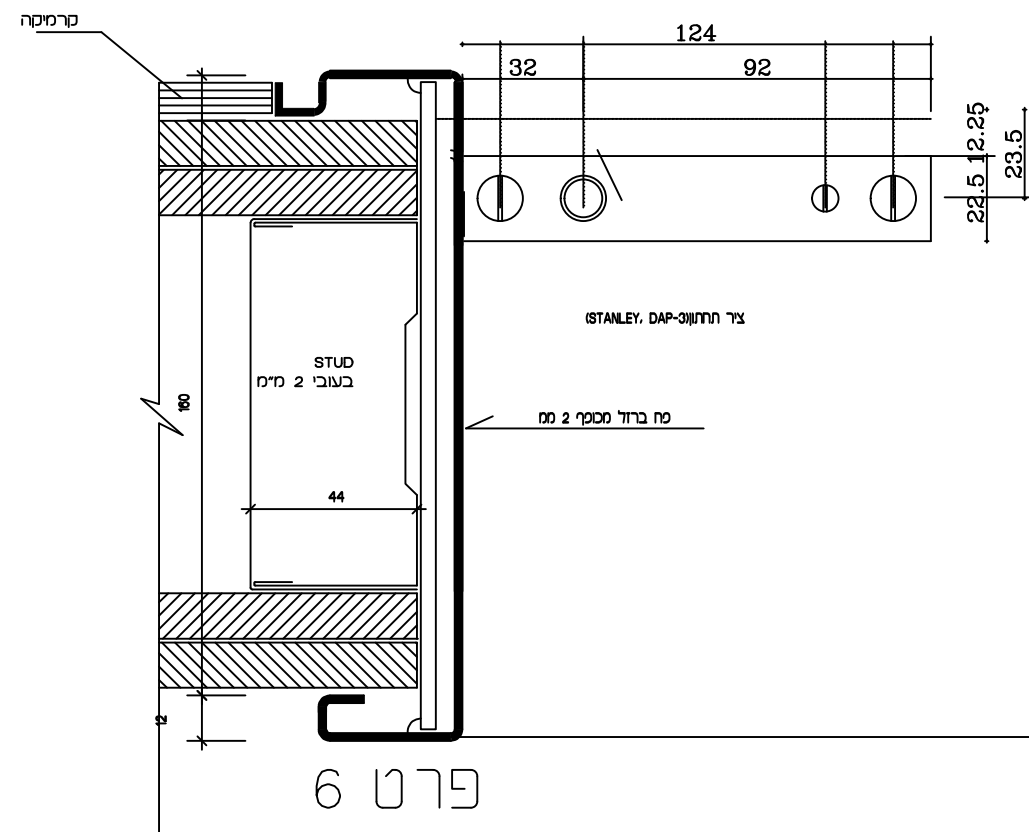
קנ"מ : 1:20

תאור :

גודל :	כמות :	
זכוכית :		קבוצת פרזול-
שונות :		פרופיל-
		גון-
	מיקום :	

רובינשטיין צבי + שי עומר אדריכלים
רחוב דיסקין 3 ירושלים
טל. 5638823 - 02. פאקסימיליה 5662586 - 02

פרויקט : יולדות- חדרי לידה
המרכז הרפואי הילל יפה
חדרה



פרט 4

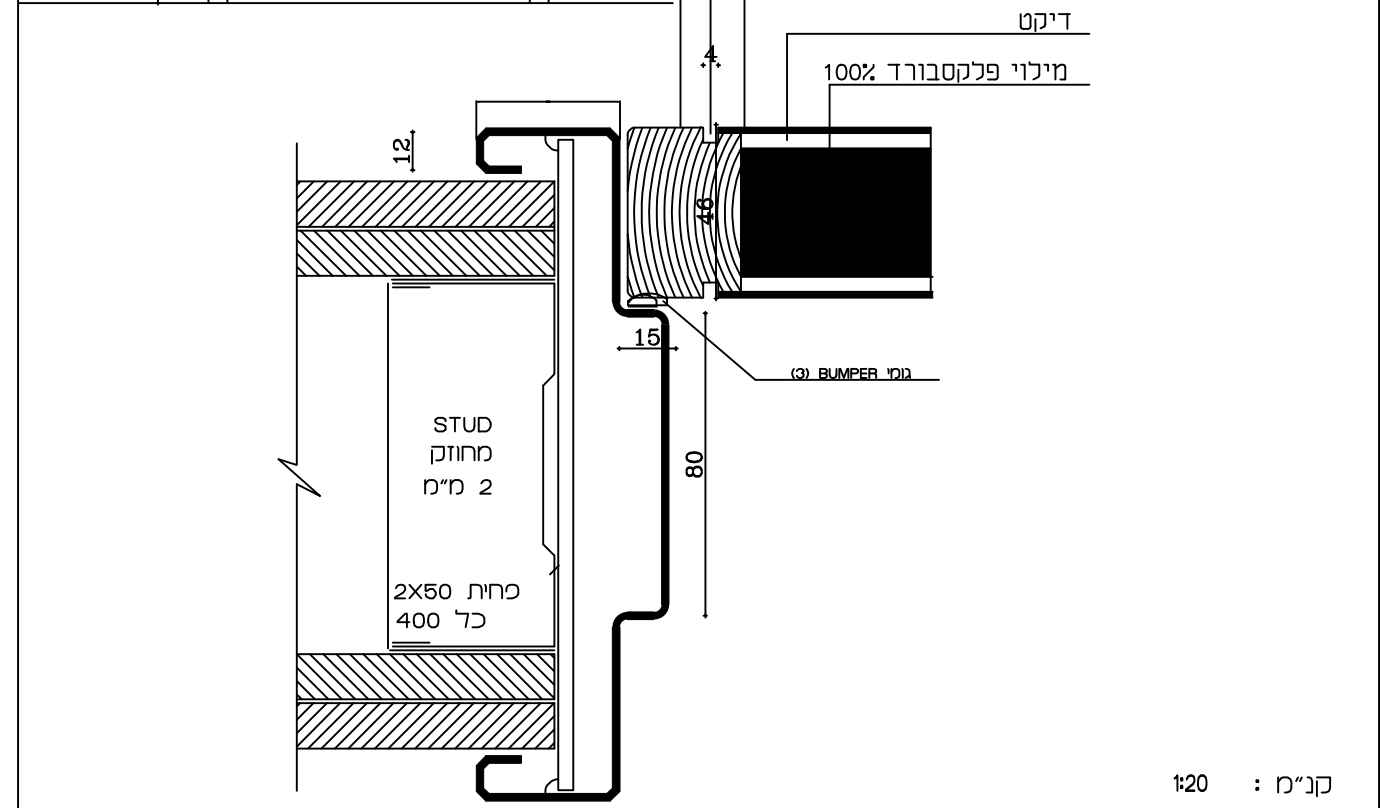
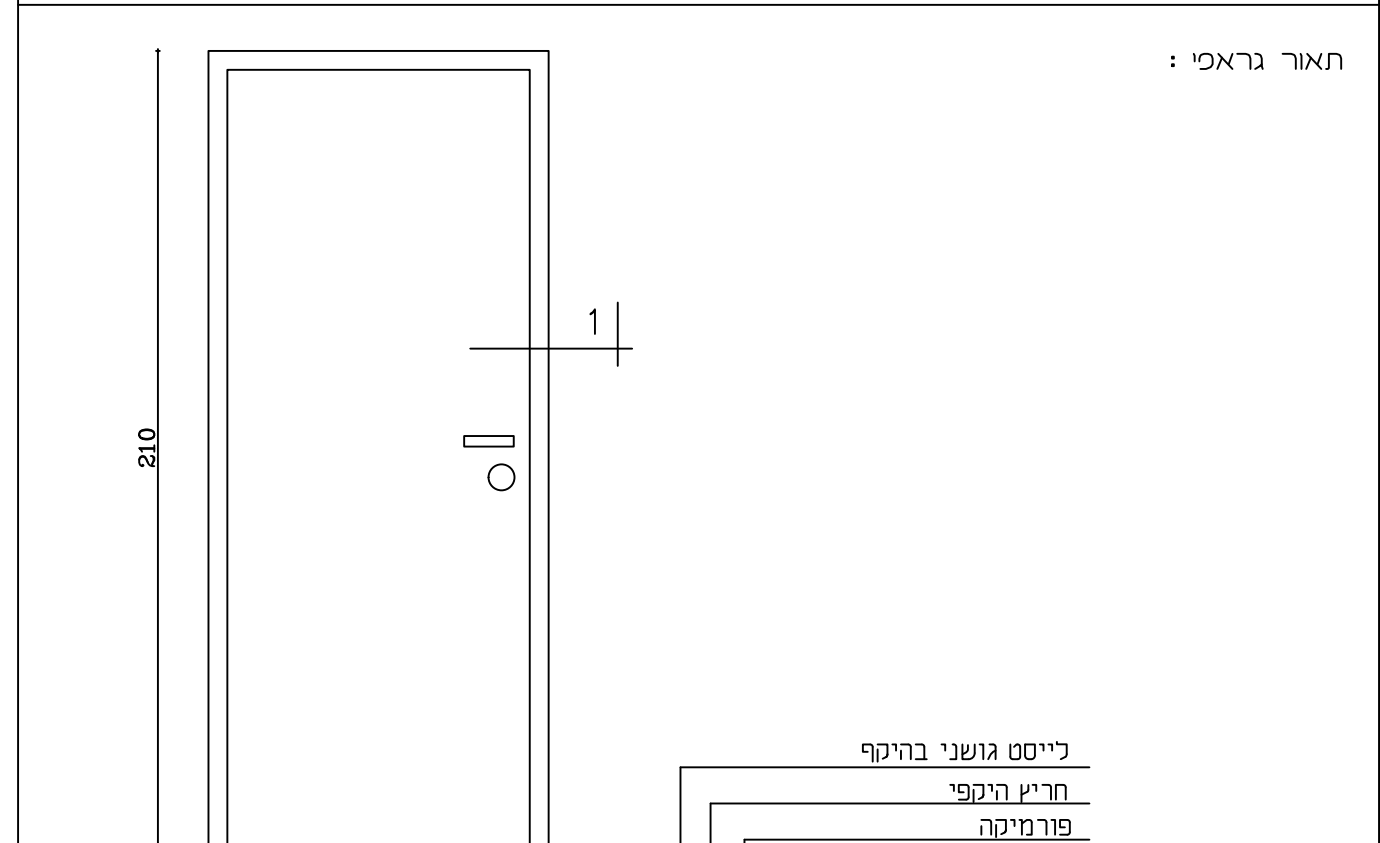
קנ"מ : 1:20

רובינשטיין צבי + שי עופר אדריכלים
רחוב דיסקין 3 ירושלים
טל. 5638823 - 02. פאקסימילי-ה 5662586 - 02

פרויקט : יולדות- חדר לידה
המרכז הרפואי הילל יפה
חדרה

סימון בתכניות: פרט 1 משקוף ודלת מטיפוס "A"

תאור גראפי :



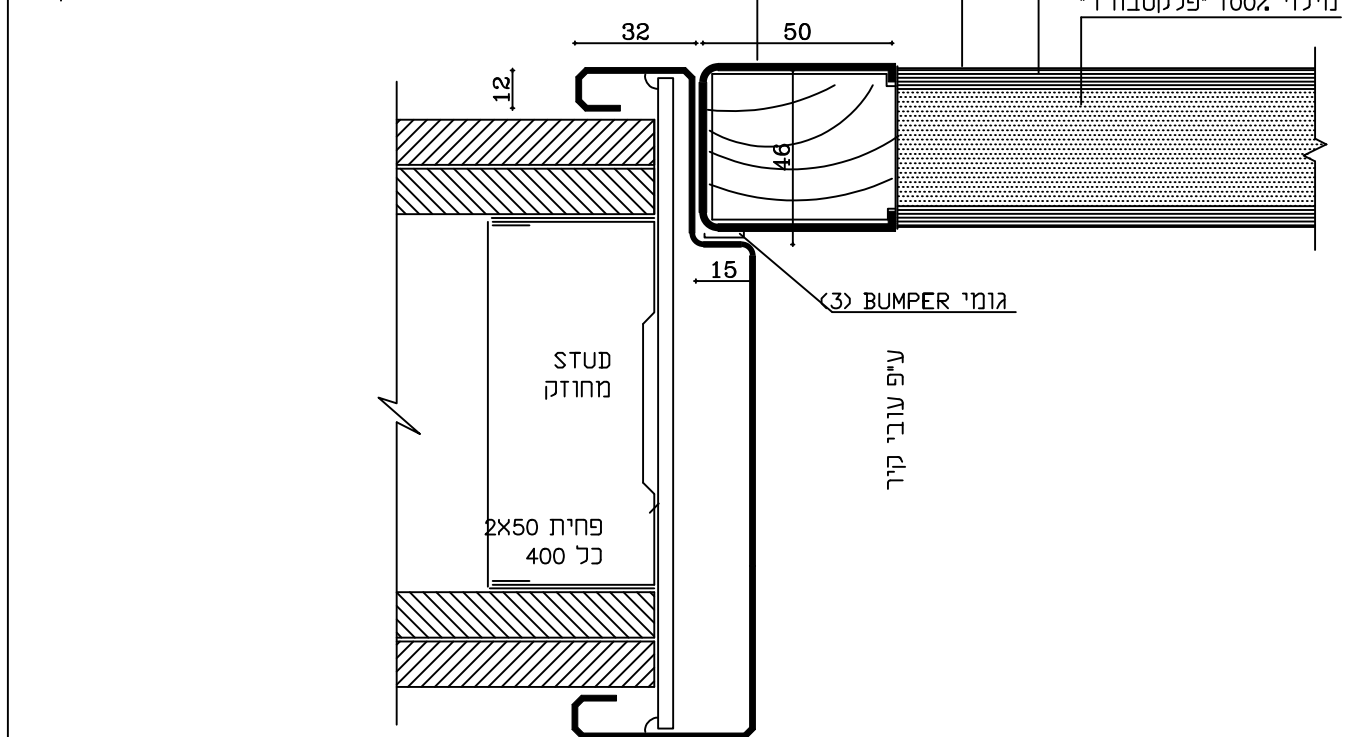
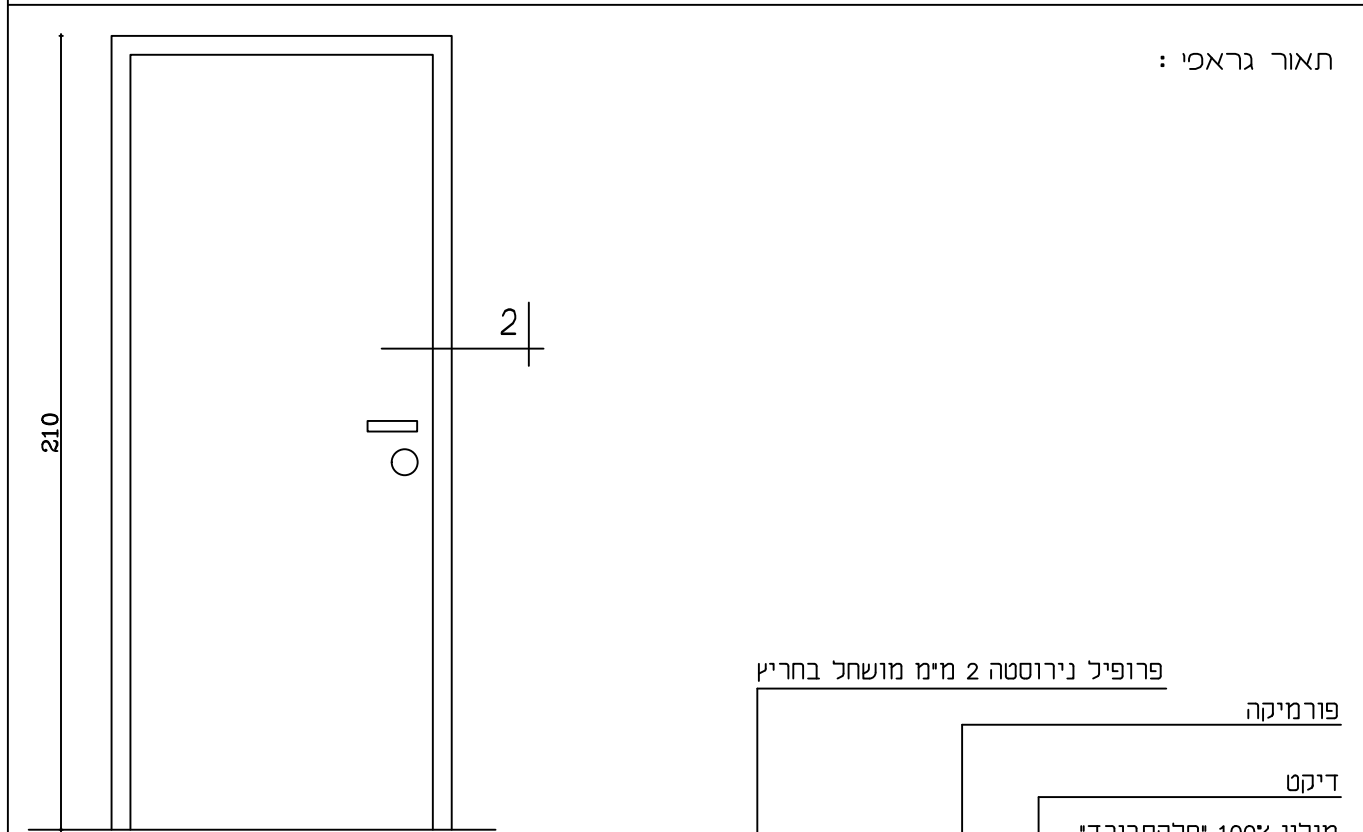
קנ"מ : 1:20

פרויקט : יולדות- חדרו לידה
המרכז הרפואי הילל יפה
ח ה ה ה

רובינשטיין צבי + שי עופר אדריכלים
רחוב דיסקין 3 ירושלים
טל. 5638823 - 02. פאקסימיליה- 5662586 - 02

סימון בתכניות: פרט 2 פרט כיסוי נירוסטה לקצה דלת

תאור גראפי :



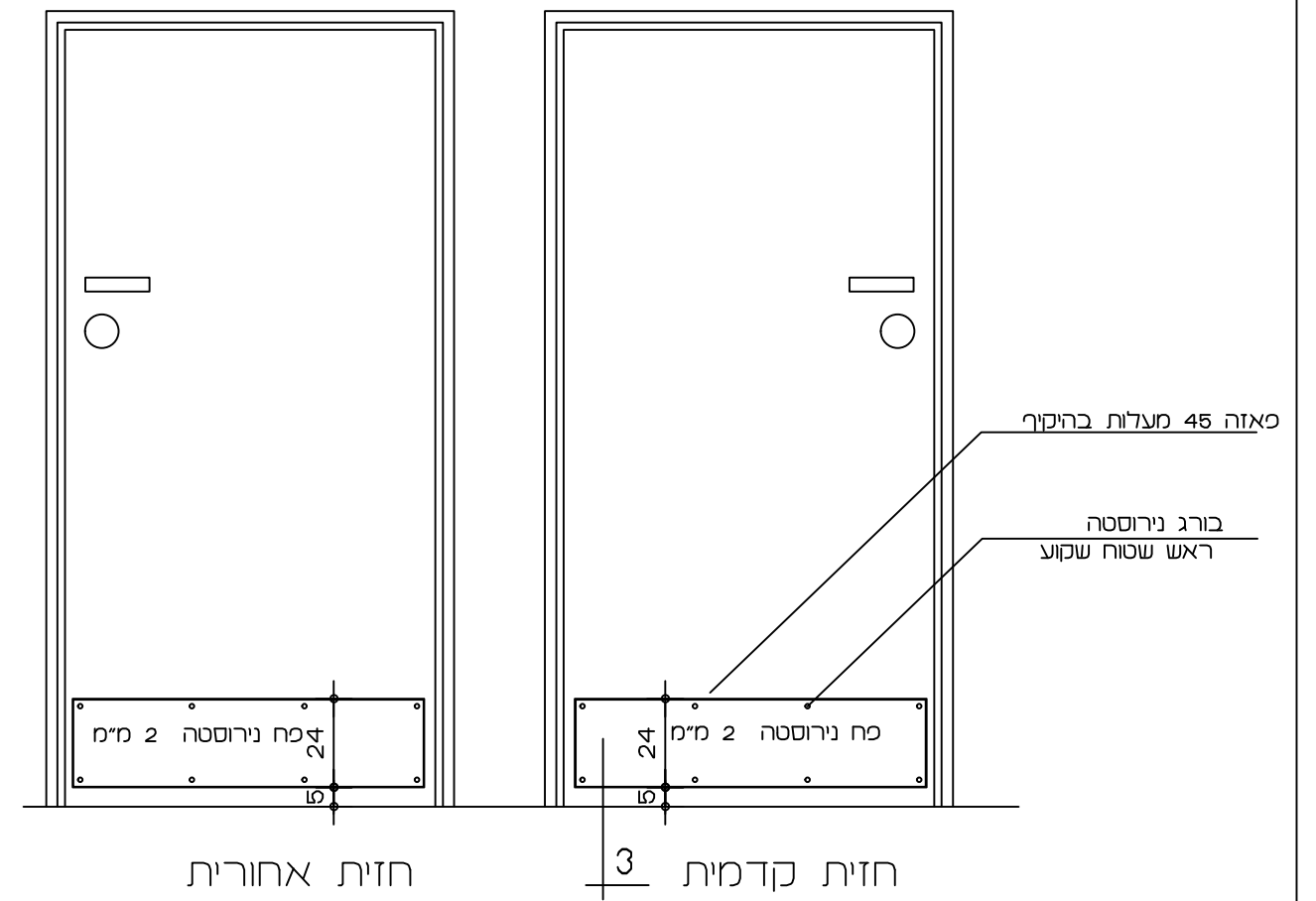
ביצוע הפרופיל יכלול חור למנעול אשר יבוצע לפני התקנת הפרופיל
קנ"מ : 1:20

פרויקט : יולדות- חדרו לידה
המרכז הרפואי הילל יפה
ח ה ה ה

רובינשטיין צבי + שי עופר אדריכלים
רחוב דיסקין 3 ירושלים
טל. 5638823 - 02. פאקסימיליה- 5662586 - 02

סימון בתכניות: פרט פס הגנה מנירוסטה 3 פרוט 3

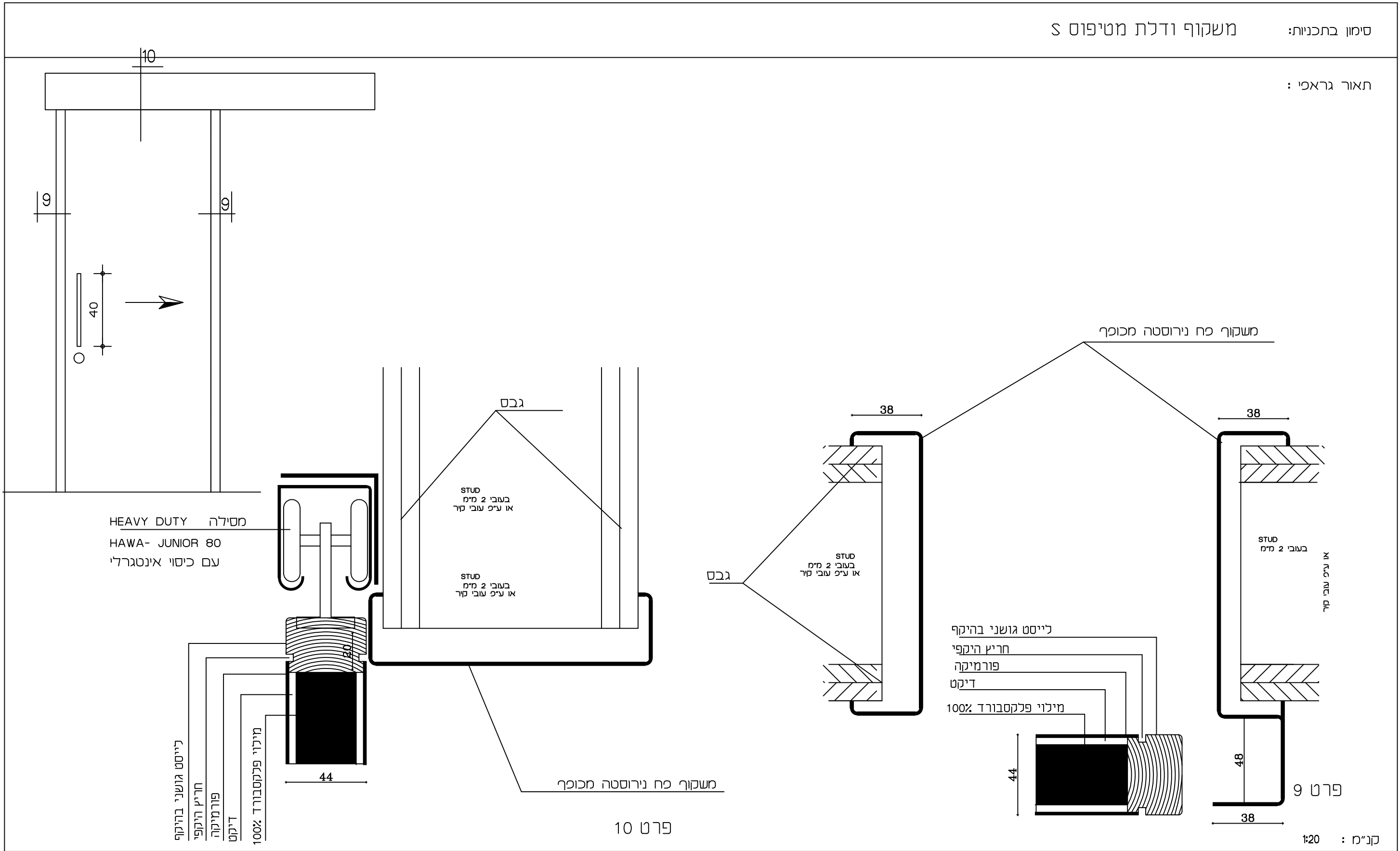
תאור גראפי :



קנ"מ : 1:20

רובינשטיין צבי + שי עופר אדריכלים
רחוב דיסקין 3 ירושלים
טל. 5638823 - 02. פאקסימיליה 5662586 - 02

פרויקט : יולדות- חדררי לידה
המרכז הרפואי הילל יפה
ח ד ר ה



רובינשטיין צבי + שי עופר אדריכלים
 רחוב דיסקין 3 ירושלים
 טל. 5638823 - 02. פאקס/מיל-יה 5662586 - 02

פרויקט : יולדות- חדררי לידה
 המרכז הרפואי הילל יפה
 חדררי